



Descrição

Dispositivo de Proteção contra Surtos (DPS), monopolar, classe II (IEC 61643-11) do tipo limitador de tensão composto por Varistor de Óxido Metálico (MOV) associado a um dispositivo de desconexão térmica (sobretensão).

Características

- Permite substituição do plugue com o sistema energizado;
- Sinalização local da condição de operação;
- Sinalização remota (opcional);
- Possui desligador interno que desconecta o DPS ao final da vida útil;
- Facilita uso associado com dispositivos mini em barramento tipo pente;
- Fixação em trilho DIN 35 mm.

Principal aplicação

Quadros de distribuição para proteção de instalações elétricas de baixa tensão contra surtos provenientes de descargas atmosféricas, manobras de cargas e outros.

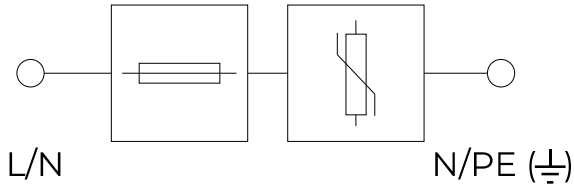
Características técnicas	Unidade	CLAMPER Front	CLAMPER Front / SR
Normas aplicáveis	-	ABNT NBR IEC 61643-11 / UL 1449 / ABNT NBR 5410	
Conformidade com	-	IEC 61643-11	
Certificações	-	UL-BR	
Modos de proteção	-	L-L, N-L, L-PE e N-PE para sistemas TN L-L e L-N para sistemas IT e TT	
Tecnologia de proteção	-	Varistor de Óxido Metálico (MOV)	
Tempo de resposta típico	ns	< 25	
Proteção térmica	-	Sim	
Máxima corrente de curto sem fusível backup	kA	5	
Fusível backup	A	100 gL/gG	
Sinalização do status de operação	-	Verde - SERVIÇO, Vermelho - FIM DA VIDA ÚTIL	
Temperatura de operação	°C	-40 ~ 70	
Seção dos condutores de conexão elétrica	mm ² (AWG)	4 ~ 25 (11 ~ 4)	
Fixação	-	Trilho padrão DIN 35	
Torque máximo dos bornes de conexão elétrica	N.m	3,0	
Invólucro	-	Material com características de não propagação e auto extinção de fogo	
Local de instalação	-	Abrigado	
Número de portas	-	1	
Corrente residual - $I_{PE(CA/CC)}$	µA	< 750	
Grau de proteção	-	IP20	
Umidade	-	5% ~ 95%	
Dimensões máximas	mm	17,5 x 85,5 x 73 (L x A x P)	17,5 x 92,2 x 73 (L x A x P)
Parâmetros elétricos dos contatos de sinalização remota	-	-	120 V _{CA} @ 1 A / 24 V _{CC} @ 1 A
Seção dos condutores de sinalização remota	mm ² (AWG)	-	1,5 (16)
Torque máximo dos bornes de conexão de sinalização remota	N.m	-	0,15 ~ 0,20

Modelo	Tensão máxima de operação contínua	Tensão nominal de Operação	Corrente nominal de descarga @ 8/20 μ s	Corrente máxima de descarga @ 8/20 μ s	Tensão de referência @ 1 mA	Nível de proteção	Peso
-	U_c	U_n	I_n	$I_{m\acute{a}x}$	U_{REF}	U_p	g
CLAMPER Front V 75V 20KA	75 V _{CA}	60 V	10 kA	20 kA	120 V	0,4 kV	85
CLAMPER Front V 75V 30KA	75 V _{CA}	60 V	10 kA	30 kA	120 V	0,5 kV	95
CLAMPER Front V 75V 45KA	75 V _{CA}	60 V	20 kA	45 kA	120 V	0,6 kV	100
CLAMPER Front V 175V 15kA	175 V _{CA}	127 V	5 kA	15 kA	270 V	0,7 kV	85
CLAMPER Front V 175V 20kA	175 V _{CA}	127 V	10 kA	20 kA	270 V	0,8 kV	90
CLAMPER Front V 175V 30kA	175 V _{CA}	127 V	10 kA	30 kA	270V	0,8 kV	95
CLAMPER Front V 175V 45kA	175 V _{CA}	127 V	20 kA	45 kA	270 V	1,2 kV	100
CLAMPER Front V 275V 12kA	275 V _{CA}	240 V	5 kA	12 kA	430 V	1,4 kV	90
CLAMPER Front V 275V 15kA	275 V _{CA}	240 V	5 kA	15 kA	430 V	1,2 kV	95
CLAMPER Front V 275V 20kA	275 V _{CA}	240 V	10 kA	20 kA	430 V	1,2 kV	100
CLAMPER Front V 275V 30kA	275 V _{CA}	240 V	10 kA	30 kA	430 V	1,2 kV	100
CLAMPER Front V 275V 45kA	275 V _{CA}	240 V	20 kA	45 kA	430 V	1,5 kV	105
CLAMPER Front V 320V 15kA	320 V _{CA}	254 V	5 kA	15 kA	510 V	1,2 kV	95
CLAMPER Front V 320V 20kA	320 V _{CA}	254 V	10 kA	20 kA	510 V	1,5 kV	105
CLAMPER Front V 320V 30kA	320 V _{CA}	254 V	10 kA	30 kA	510 V	1,5 kV	115
CLAMPER Front V 320V 45kA	320 V _{CA}	254 V	20 kA	45 kA	510 V	1,8 kV	115
CLAMPER Front V 385V 15kA	385 V _{CA}	277 V	5 kA	15 kA	620 V	1,4 kV	105
CLAMPER Front V 385V 20kA	385 V _{CA}	277 V	10 kA	20 kA	620 V	1,8 kV	105
CLAMPER Front V 385V 30kA	385 V _{CA}	277 V	10 kA	30 kA	620 V	1,8 kV	105
CLAMPER Front V 385V 45kA	385 V _{CA}	277 V	20 kA	45 kA	620 V	2,0 kV	115
CLAMPER Front V 460V 15kA	460 V _{CA}	415 V	5 kA	15 kA	750 V	2,0 kV	105
CLAMPER Front V 460V 20kA	460 V _{CA}	415 V	10 kA	20 kA	750 V	2,0 kV	95
CLAMPER Front V 460V 30kA	460 V _{CA}	415 V	10 kA	30 kA	750 V	2,5 kV	105
CLAMPER Front V 460V 45kA	460 V _{CA}	415 V	20 kA	45 kA	750 V	2,5 kV	105

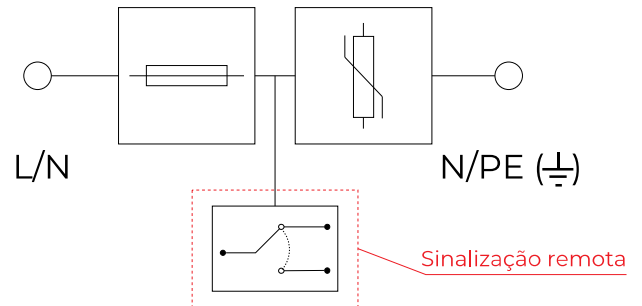
Lista de códigos de produtos					
Modelo	Embalagem individual		Embalagem múltipla		Plugue
	Base + Plugue		Base + Plugue		
	Sem SR	Com SR	Sem SR	Com SR	
CLAMPER Front V 75V 20KA	027917	027920	027919	027922	027926
CLAMPER Front V 75V 30KA	027927	027929	027928	027930	027931
CLAMPER Front V 75V 45KA	027932	027591	027933	027592	027934
CLAMPER Front V 175V 15kA	016210	016211	025788	025789	015737
CLAMPER Front V 175V 20kA	016238	016237	025790	025791	014333
CLAMPER Front V 175V 30kA	027593	027935	027594	027936	027938
CLAMPER Front V 175V 45kA	019114	019115	025792	025793	014334
CLAMPER Front V 275V 12KA	027939	027941	027940	027942	027943
CLAMPER Front V 275V 15kA	016212	016213	025794	025795	015739
CLAMPER Front V 275V 20kA	016235	016236	025796	025797	014335
CLAMPER Front V 275V 30kA	019116	019117	025798	025799	015429
CLAMPER Front V 275V 45kA	019118	019119	025800	025801	014336
CLAMPER Front V 320V 15KA	027944	027946	027945	027947	027948
CLAMPER Front V 320V 20KA	027949	027951	027950	027952	027953
CLAMPER Front V 320V 30KA	027954	027956	027955	027957	027958
CLAMPER Front V 320V 45KA	027959	027961	027960	027962	027963
CLAMPER Front V 385V 15KA	027597	027964	027598	027965	027966
CLAMPER Front V 385V 20KA	027599	027967	027600	027968	027969
CLAMPER Front V 385V 30KA	027970	027972	027971	027973	027974
CLAMPER Front V 385V 45KA	027595	027975	027596	027976	027977
CLAMPER Front V 460V 15kA	019120	019121	025802	025803	015736
CLAMPER Front V 460V 20kA	019122	019123	025804	025805	014341
CLAMPER Front V 460V 30kA	027978	027980	027979	027981	027982
CLAMPER Front V 460V 45kA	019124	019125	025806	025807	014342

Nota 1: Para a especificação dos dispositivos com SINALIZAÇÃO REMOTA adicione /SR ao nome do produto. Por exemplo: CLAMPER Front V xxxV xxkA/SR.
 Nota 2: Os modelos com sinalização remota pesam cerca de 5 gramas a mais que os respectivos modelos sem sinalização.

Circuito elétrico:

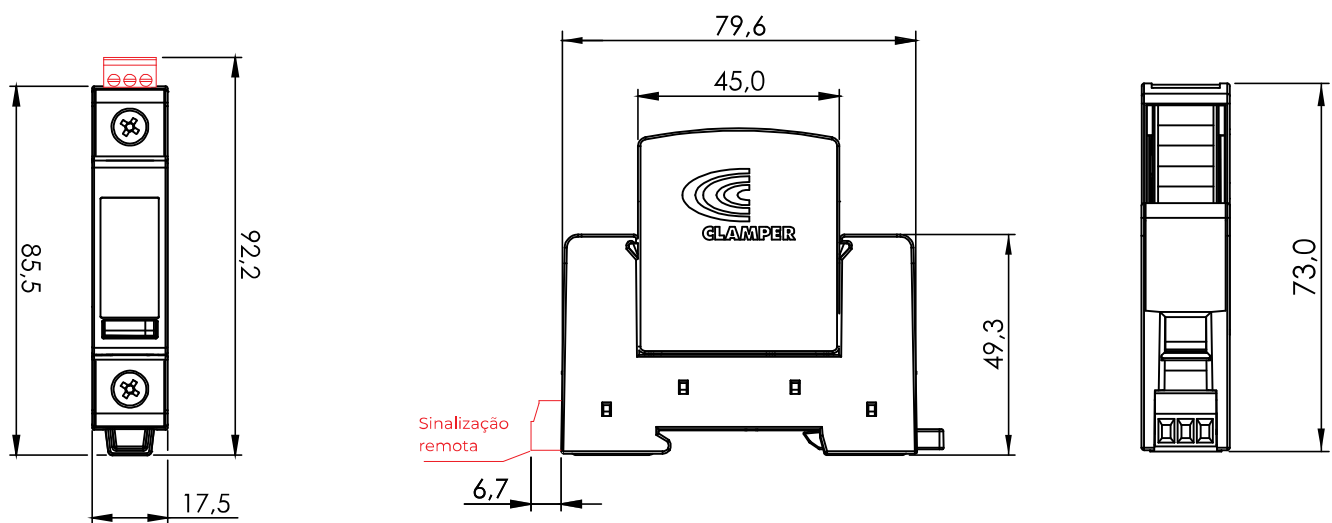


DPS Padrão



DPS com sinalização remota “/SR”

Dimensões:



Dimensões em mm.