
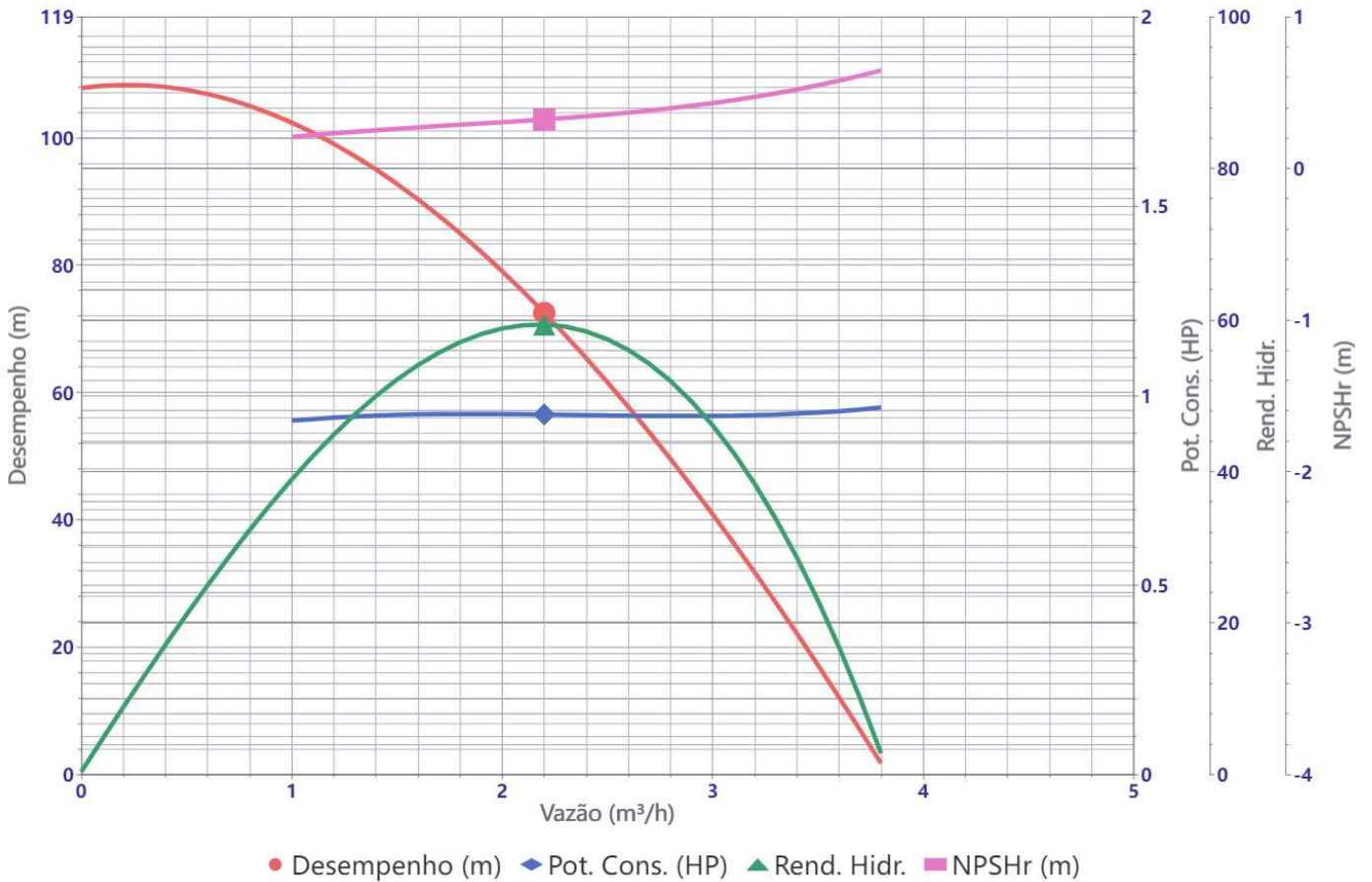




CURVA DE DESEMPENHO

Cliente							Data
							26/08/2024
Produto 3BPS2-18	Potência (HP) 1,00	Freq. (Hz) 60	Nº Polos 2	Ø Poço (pol) 3	Ø Rotor (mm) 58,0	Tipo Rotor Semi-axial	Categoria N
Motor M3C	Tensão (V) 220	Ind. Prot. IP 68	Fases 1	Ø Recal. 1"	Corr. Nom. (A) 5,8	COS f (100%) 0,98	Rend. (100%) 63,00
Ip/In 2,79	Rotação (rpm) 3450	Classe Isol. B	Fator Serv. 1	Tipo Rotor M. Gaiola	Temp. Máx. (°C) 35	R. Conj (%) 37,00	
- Ponto Selecionado -					Imagem Rotor		
Vazão (m³/h)	Altura (m)	NPSHr (m)					
2,20	72,49	0,32					
Potência Cons. (HP)		Rend. Hidr.					
0,95		59,37					



Conforme os padrões da norma ISO 9906.

Não recomendamos que o conjunto motobomba opere acima da vazão máxima informada, conforme catálogo, por um longo período durante a estabilização do poço entre o nível estático e nível dinâmico.



FOLHA DE DADOS

DADOS DO CLIENTE

Cliente				Proposta	
Município		Estado		Poço	
Contato		Fone		E-mail	

CONDIÇÕES DE OPERAÇÃO E PERFORMANCE

BOMBEADOR

1	Regime de Trabalho	S1	S1	37	Número de Estágios	18	
2	Líquido Bombeado	Água		38	Tipo Rotor	Semi-axial	
3	Temperatura da Água	35	°C	39	Ø Rotor	58,0	mm
4	Vazão Nominal	2,20	m³/h	40	Rendimento da Bomba	59,37	%
5	Altura Manométrica Nominal	72,49	m				

MATERIAL DE CONSTRUÇÃO DO MOTOR

6	Acidez / Alcalinidade	6,5 até 8	pH	41	Carcaça do Motor	Aço Inox AISI 201	
7	Ø Poço	3	pol	42	Eixo	ASI 201	
8	Quant. Máx. de Areia Admissível	50	g/m³	43	Vedação	Cer/Graf/NBR	
9	Quant. Máx. de Cloro Admissível	500	g/m³	44	Pintura	Total Inox	
10	NPSHr	0,32	m				

MATERIAL DE CONSTRUÇÃO DA BOMBA

11	Rendimento Hidráulico	59,37	%	45	Carcaça	AISI 201	
12	Potência Cons.	0,95	HP	46	Rotor	Tecnopolimero	
13	Altura Vazão Nula	107,79	m	47	Eixo	AISI 201	

EQUIPAMENTO SELECIONADO

14	Modelo da Bomba	3BPS2		48	Crivo	AISI 201	
15	Modelo do Motor	M3C		49	Parafusos / Porcas / Arruelas	AISI 201	
16	Faixa Operacional	1 até 3.8	m³/h	50	Pintura	Total Inox	

DIMENSIONAL

17	Rendimento do Conjunto	37,4	%	51	Comprimento do Motor	416	mm
18	Sentido de Rotação	Anti-Horário		52	Comprimento do Bombeador	614	mm

MOTOR ELÉTRICO

19	Tipo	Monofásico		53	Comprimento do Conjunto	1030	mm
20	Potência Nominal	1,00	HP	54	Peso Total	10,95	kg
21	Rotação	3450	rpm	55	Ø Recalque	1"	
22	Nº Polos	2		56	Ø Máximo do Conjunto	75	mm

ACESSÓRIOS

23	Lubrificação	Óleo		57	Quadro de Comando	-1	
24	Grau de Proteção	IP 68		58	Cabo Elétrico		
25	Classe de Isolação	B		59	Camisa de Sucção	Não	
26	Rotor	Gaiola		60	Sensor de Temperatura	Sim	
27	Fator de Potência	0,98		61	Cabo do Sensor de Temperatura		

PESOS

28	Fator de Serviço	1					
29	Fases	1		62	Peso do Motor	8,07	kg

TESTES

31	Tensão	220	V				
32	Rendimento Motor	63	%	64	Hidrostático	Não	
33	Corrente Nominal	5,8	A	65	Performance	Sim	
34	Ip / In	2,79		66	Motor	Sim	

GERAL

35	Temp. Máxima de Trabalho	35	°C				
36	Categoria	N		67	Certificado de Qualidade	ISO 9001:2015	

OBSERVAÇÕES

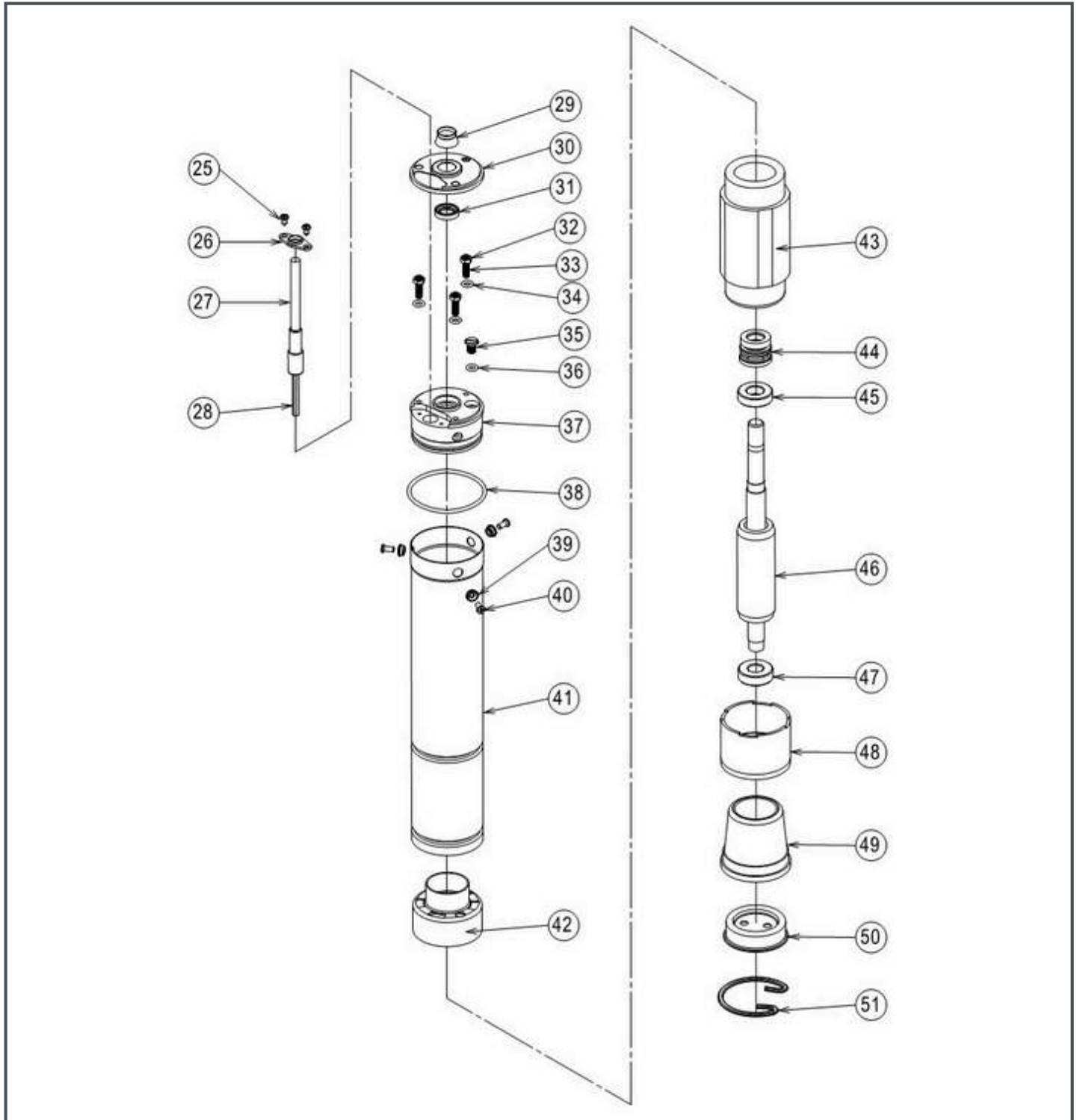
Conforme os padrões da norma ISO 9906.

Não recomendamos que o conjunto motobomba opere acima da vazão máxima informada, conforme catálogo, por um longo período durante a estabilização do poço entre o nível estático e nível dinâmico.



VISTA EXPLODIDA

Motor: M3C 1HP 220V 2 polos 60Hz 1 fases



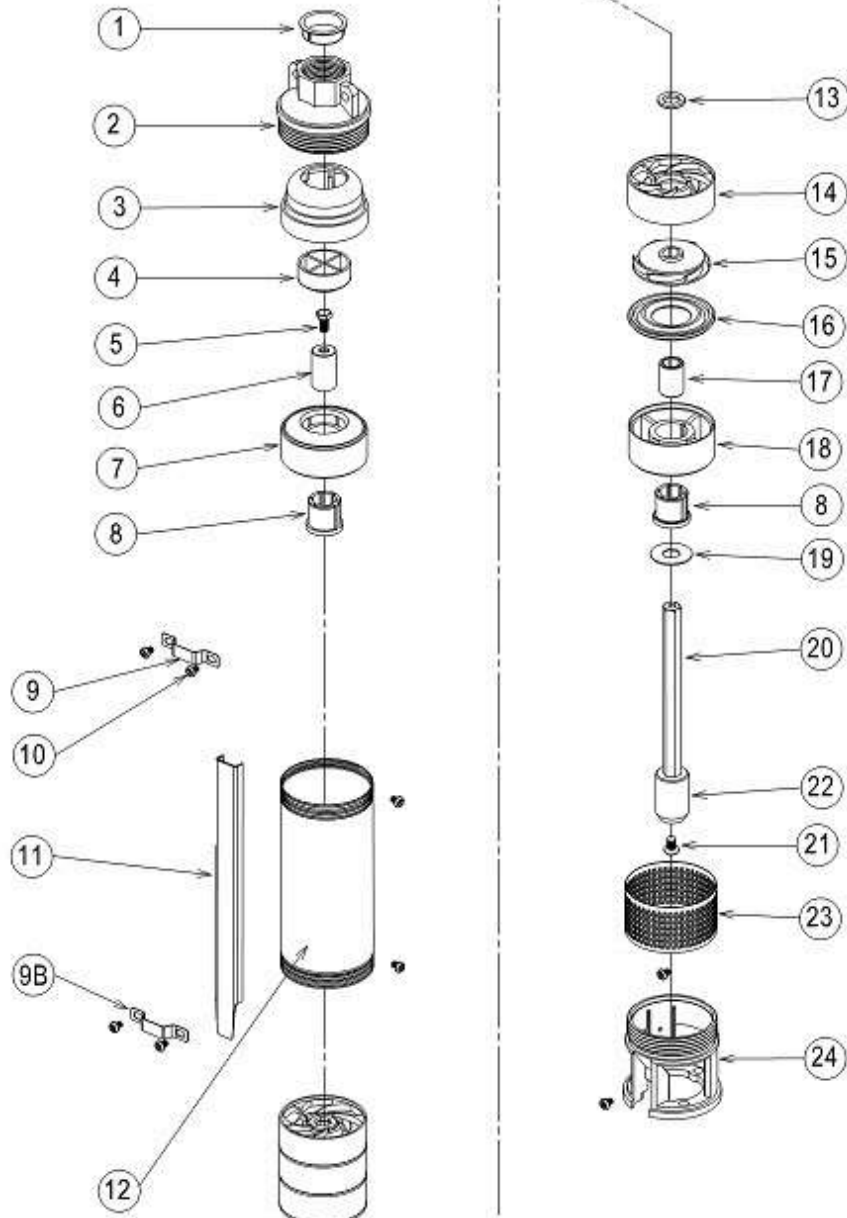
Num	Descrição	Qtde	It Código	Material	Observação	Opcional
25	PARAFUSO	2,0	SPR82-14X10	AÇO INOX	-	
26	FLANGE	1,0	SM3C1-8000	AÇO INOX	-	
27	CABOS ELÉTRICOS	1,0	SM3C1-5800	PVC/Cu	-	
28	TUBO TERMO RETRÁTIL	3,0	-	PET	-	
29	SINO AFASTADOR DE AREIA	1,0	SM3C1-7020	NBR	-	
30	TAMPA	1,0	SM3C1-3150	AÇO INOX	-	
31	RETENTOR	1,0	SM3C1-7030	NBR	-	

Num	Descrição	Qtde	It Código	Material	Observação	Opcional
32	PORCA	3,0	SPOR2-I6	AÇO INOX	-	
33	PARAFUSO PRISIONEIRO	3,0	SPR42-I6X28	AÇO INOX	-	
34	ARRUELA DE PRESSÃO	3,0	SANL2-I06P	AÇO INOX	-	
35	BUJÃO	1,0	SM3C1-7220	AÇO INOX	-	
36	O-RING	1,0	SM3C1-7310	NBR	-	
37	SUPORTE A	1,0	SM3C1-3100	FERRO FUNDIDO	-	
38	O-RING	1,0	SM3C1-7300	NBR	-	
39	BUCHA	3,0	SM3C1-7200	AÇO INOX	-	
40	PARAFUSO	3,0	SM3C1-7210	AÇO INOX	-	
41	CORPO DE TUBO DO MOTOR	1,0	SM3C1-7507	AÇO INOX	-	
42	PROTETOR DE BOBINA	1,0	SM3C1-5930	PP	-	
43	ESTATOR	1,0	SM3C1-4008	-	-	
44	SELO MECÂNICO	1,0	SM3C1-1200	SiC	-	
45	ROLAMENTO SUPERIOR	1,0	SM3C1-7100	-	-	
46	ROTOR COM EIXO	1,0	SM3C1-1002	-	-	
47	ROLAMENTO INFERIOR	1,0	SM3C1-7110	-	-	
48	ALOJAMENTO DO ROLAMENTO	1,0	SM3C1-7000	FERRO FUNDIDO	-	
49	DIAFRAGMA	1,0	SM3C1-7040	NBR	-	
50	TAMPA DO DIAFRAGMA	1,0	SM3C1-7050	AÇO INOX	-	
51	ANEL DE TRAVA	1,0	SM3C1-7010	AÇO INOX	-	



VISTA EXPLODIDA

Bombeador: 3BPS2 - 18 estágios



Num	Descrição	Qtde	It Código	Material	Observação	Opcional
01	TAMPA DE PROTEÇÃO	1,0	-	PP	-	
02	CORPO DE VÁLVULA	1,0	S3BPS2-3040	LATÃO	-	
03	TAMPA DA VÁLVULA	1,0	S3BPS2-7310	ABS	USO DE ANEL ESPAÇADOR (S3BPS2-6120) - ALGUNS CASOS	
04	DISCO DE VÁLVULA	1,0	S3BPS2-7000	ABS	-	
05	PARAFUSO	1,0	SPR12-I5X10	AÇO INOX	-	

Num	Descrição	Qtde	It Código	Material	Observação	Opcional
06	LUVA SUPERIOR	1,0	S3BPS2-3000	AÇO INOX	-	
07	ASSENTO DE VÁLVULA	1,0	S3BPS2-7010	ABS	-	
08	BUCHA DO MANCAL	3,0	S3BPS2-6010	NBR	-	
09	ABRAÇADEIRA SUPERIOR	1,0	S3BPS2-7150	AÇO INOX	-	
09B	ABRAÇADEIRA INFERIOR	1,0	S3BPS2-7151	AÇO INOX	-	
10	PARAFUSO	8,0	SPR82-I4X6	AÇO INOX	-	
11	PROTEÇÃO DE CABO	1,0	S3BPS2-7118	AÇO INOX	-	
12	CORPO DE TUBO DA BOMBA	1,0	S3BPS2-7518	AÇO INOX	-	
13	JUNTA	18,0	S3BPS2-7075	PE	-	
14	DIFUSOR	18,0	S3BPS2-3051	PC	-	
15	ROTOR	18,0	S3BPS2-1001	POM	-	
16	TAMPA DO DIFUSOR	18,0	S3BPS2-7051	PC	-	
17	LUVA INFERIOR	2,0	S3BPS2-4000	AÇO INOX	-	
18	SUPORTE INFERIOR	2,0	S3BPS2-7030	ABS	-	
19	JUNTA	1,0	S3BPS2-7085	AÇO INOX	-	
20	EIXO	1,0	S3BPS2-2018	AÇO INOX	-	
21	PARAFUSO	1,0	SPR82-I5X10	AÇO INOX	-	
22	LUVA DE ACOPLAMENTO	1,0	S3BPS2-7021	AÇO INOX	-	
23	CRIVO	1,0	S3BPS2-7040	AÇO INOX	-	
24	CORPO DE ASPIRAÇÃO	1,0	S3BPS2-3010	LATÃO	-	