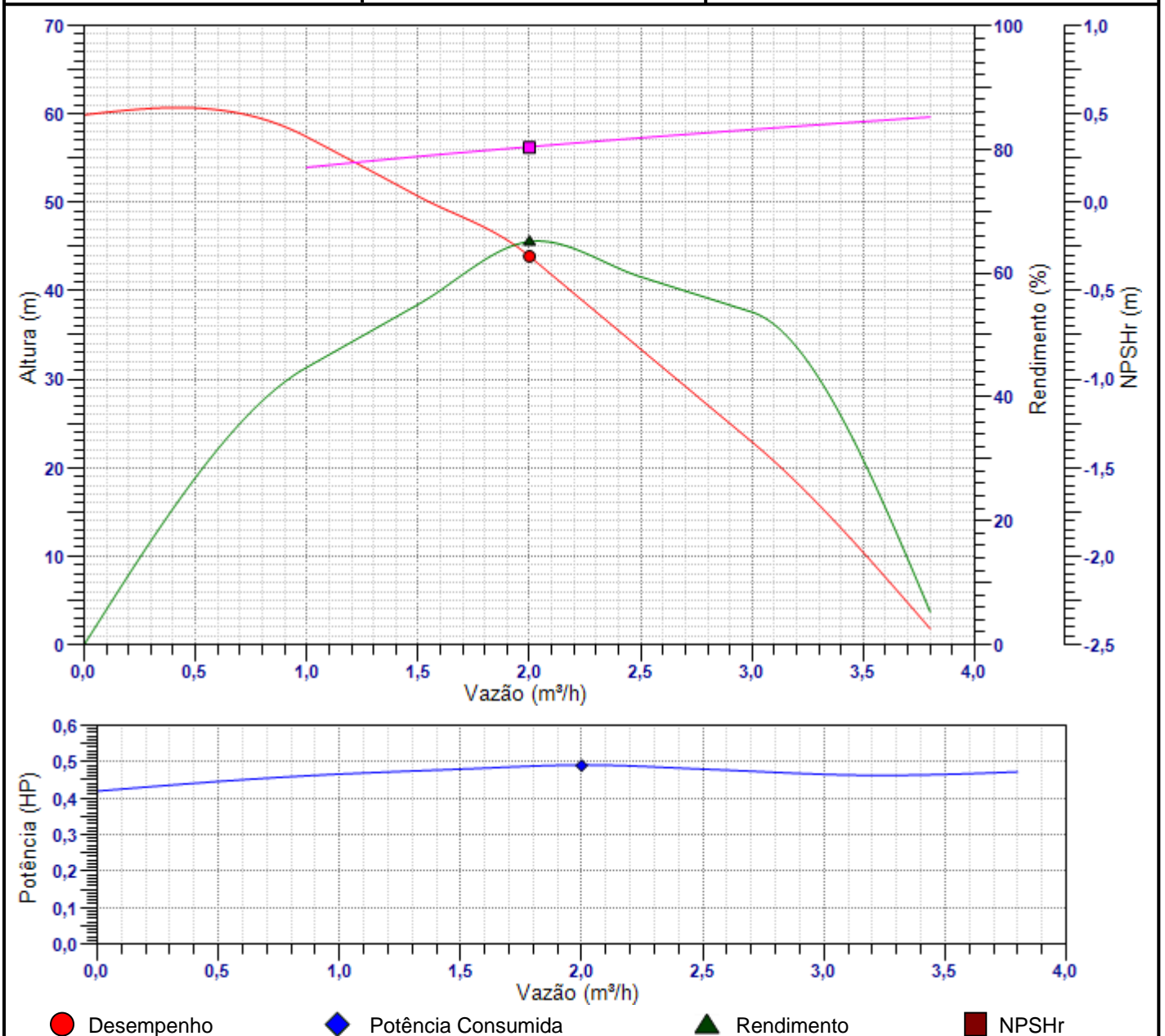




CURVA DE DESEMPENHO

Cliente							Data
							30/07/2024
Produto	Potência (HP)	Freq. (Hz)	Nº Pólos	Ø Poço (pol.)	Ø Rotor B. (mm)	Tipo Rotor B.	Categoria
3BPS2-10	0,50	60	2	3	58,00	Semi-axial	N
Motor	Tensão (V)	Ind. Prot.	Fases	Ø Recal.	Corr. Nom. (A)	Cos f (100%)	Rend. (100%)
M3C	127	IP 68	1	1"	5,2	0,98	52
Ip/In	Rotação (rpm)	Classe Isol.	Fator serv.	Tipo Rotor M.	Temp. Máx. (°C)	R. Conj. (%)	Nº Curva
2,59	3450	B	1,00	Gaiola	35	33,85	B2130
- Ponto Seleccionado -					Imagem Rotor		
Vazão	Altura	NPSHr					
2 m³/h	43,9 m	0,31 m					
Potência Cons.		Rend. Hidr.					
0,49 HP		65,1 %					



Conforme os padrões da norma ISO 9906.

ESB-BR LB ver. 4.0

Não recomendamos que o conjunto motobomba opere acima da vazão máxima informada, conforme catálogo, por um longo período durante a estabilização do poço entre o nível estático e nível dinâmico.



EBARA Bombas América do Sul Ltda.

Matriz Bauru - Fábrica - Rua Joaquim Marques de Figueiredo, 2-31, 17034-290, SP, Fone: (14) 4009-0000 / 4009-0020
 Filial Vargem Grande do Sul - Fábrica - Av. Manoel Gomes Casaca, 840, Parque Industrial, CP 72, 13880-000, SP, Fone: (19) 3641-9100
 Fundação - Av. Centenário, 275, Parque Industrial, CP 72, 13880-000, Vargem Grande do Sul - SP, Fone: (19) 3641-5551
 Filial São Paulo - Comércio Exterior - Rua do Rócio, 84 - 8º Andar, Vila Olímpia, 04552-000, SP, Fone: (11) 2124 7744, Fax: (11) 2124-7744
 Filial Recife - Av. Mal. Mascarenhas de Moraes, 1776, Loja 04 - Imbiribeira, 51170-000, PE, Fone: (81) 3087 1190, Fax: (81) 3087-1190
 Filial Feira de Santana - Av. Transnordestina, 1661, Campo Limpo, 44032-411, BA, Fone: (75) 4009-2200
 Filial Jaboatão dos Guararapes - Rod. BR-101 Sul, Km 86,5, Galpão 02, Bloco G01, Cond Riacho Verde / Prazeres, 54335-000, PE, Fone: (81) 3479-9072
 Filial Belém - Av. Cláudio Sanders, 577, Centro, 67030-325, Ananindeua - PA, Fone: (91) 3075-5599, (91) 3255-3299

DADOS DO CLIENTE									
Cliente					Proposta				
Município					Estado		Poço		
Contato			Fone:		E-mail				
CONDIÇÕES DE OPERAÇÃO E PERFORMANCE					BOMBEADOR				
1	Regime de Trabalho	Contínuo	S1	37	Número de estágios	10			
2	Líquido bombeado	Água		38	Tipo de rotor	Semi-axial			
3	Temperatura da água	35	°C	39	Ø do rotor	58,00	mm		
4	Vazão nominal	2	m³/h	40	Rendimento da bomba	65,1	%		
5	Altura Manométrica nominal	43,9	m	MATERIAL DE CONSTRUÇÃO DO MOTOR					
6	Acidez / Alcalinidade	6,5 até 8	pH	41	Carcaça do motor	Aço Inox AISI 201			
7	Ø do poço	3,00	pol	42	Eixo	ASI 201			
8	Quant. máx. de areia admissível	50	g/m³	43	Vedação	Cer/Graf/NBR			
9	Quant. máx. de cloro admissível	500	g/m³	44	Pintura	Total Inox			
10	NPSHr	0,31	m	MATERIAL DE CONSTRUÇÃO DA BOMBA					
11	Rendimento hidráulico	65,1	%	45	Carcaça	AISI 201			
12	Potência consumida	0,49	HP	46	Rotor	Tecnopolímero			
13	Altura com vazão nula	59,90	m	47	Eixo	ASI 201			
EQUIPAMENTO SELECIONADO				48	Crivo	AISI 201			
14	Modelo da bomba	3BPS2		49	Parafusos / Porcas / Arruelas	AISI 201			
15	Modelo do motor	M3C		50	Pintura	Total Inox			
16	Curva	B2130		DIMENSIONAL					
17	Faixa Operacional	1,0 a 3,8	m³/h	51	Comprimento do motor	336,00	mm		
18	Rendimento do conjunto	33,85	%	52	Comprimento do bombeador	410,00	mm		
19	Sentido de rotação	Anti-Horário		53	Comprimento do conjunto	746	mm		
MOTOR ELÉTRICO				54	Peso total	7,81	kg		
20	Tipo	Monofásico		55	Ø de recalque	1"			
21	Potência nominal	0,50	HP	56	Ø máximo do conjunto	75,00	mm		
22	Rotação	3450	rpm	ACESSÓRIOS					
23	Número de pólos	2		57	Quadro de comando				
24	Lubrificação	Óleo		58	Cabo elétrico				
25	Grau de proteção	IP 68		59	Camisa de sucção	Não			
26	Classe de isolamento	B		60	Sensor de temperatura	Não			
27	Rotor	Gaiola		61	Cabo do sensor de temperatura				
28	Fator de potência	0,98		PESOS					
29	Fator de serviço	1,00		62	Peso do motor	5,89	kg		
30	Fases / Frequência	1/60,00Hz		63	Peso da bomba	1,92	kg		
31	Tensão	127	V	TESTES					
32	Rendimento motor	52	%	64	Hidrostático	Sim			
33	Corrente nominal	5,2	A	65	Performance	Sim			
34	Ip/In	2,59		66	Motor	Sim			
35	Temp. máxima de trabalho	35,00	°C	GERAL					
36	Categoria	N		67	Certificado de Qualidade	ISO 9001:2015			
OBSERVAÇÕES									

Conforme os padrões da norma ISO 9906.

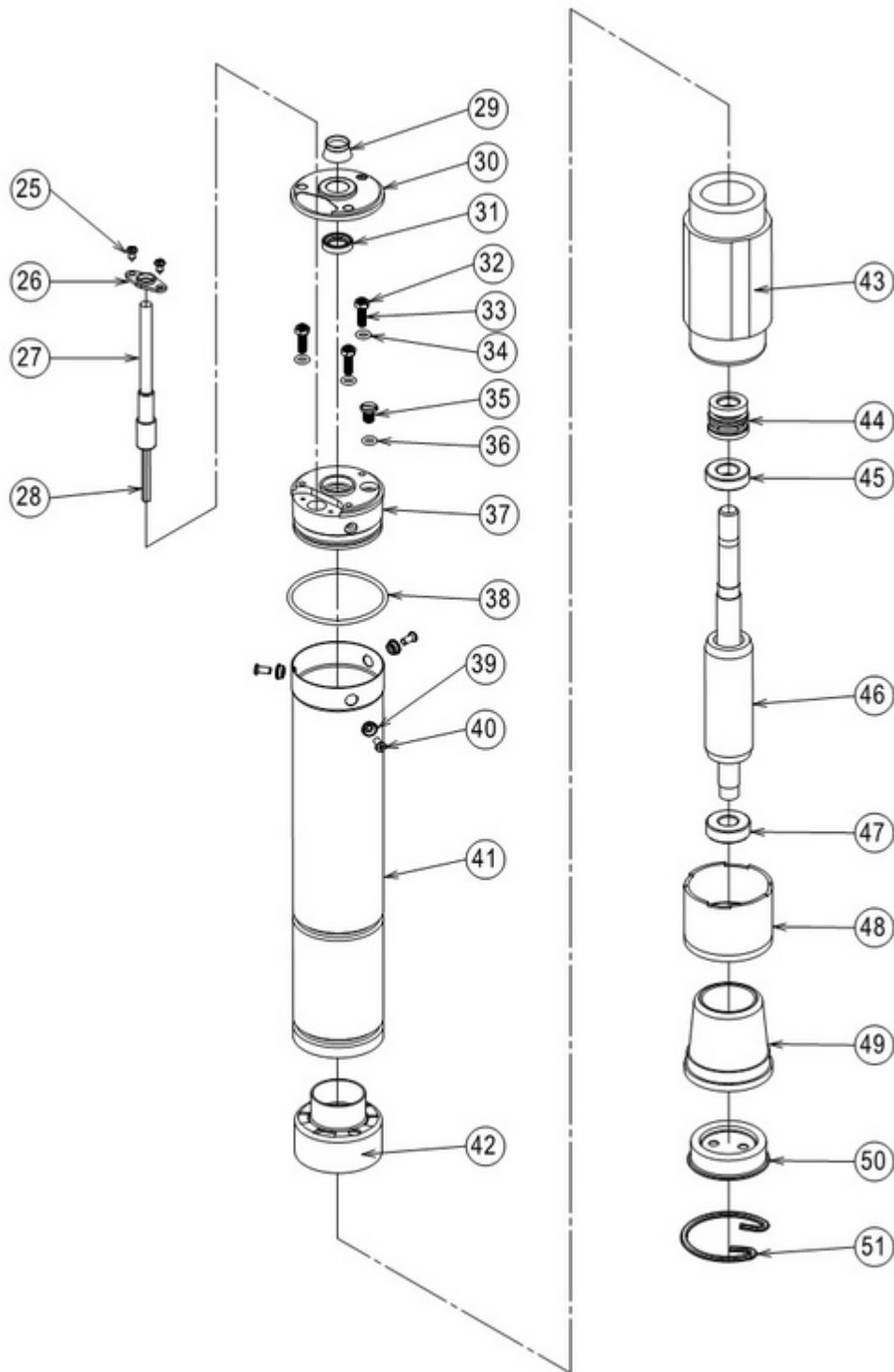
ESB-BR LB ver. 4.0

Não recomendamos que o conjunto motobomba opere acima da vazão máxima informada, conforme catálogo, por um longo período durante a estabilização do poço entre o nível estático e nível dinâmico.



VISTA EXPLODIDA

Motor: M3C 0,50HP 127V 2 polos 60Hz Monofásico



Núm.	Descrição	Qtde	It Código	Material	Observação	Opç
25	PARAFUSO	2	SPR82-14X10	AÇO INOX	-	
26	FLANGE	1	SM3C1-8000	AÇO INOX	-	
27	CABOS ELÉTRICOS	1	SM3C1-5800	PVC/Cu	-	
28	TUBO TERMO RETRÁTIL	3	-	PET	-	
29	SINO AFASTADOR DE AREIA	1	SM3C1-7020	NBR	-	
30	TAMPA	1	SM3C1-3150	AÇO INOX	-	
31	RETENTOR	1	SM3C1-7030	NBR	-	
32	PORCA	3	SPOR2-16	AÇO INOX	-	



VISTA EXPLODIDA

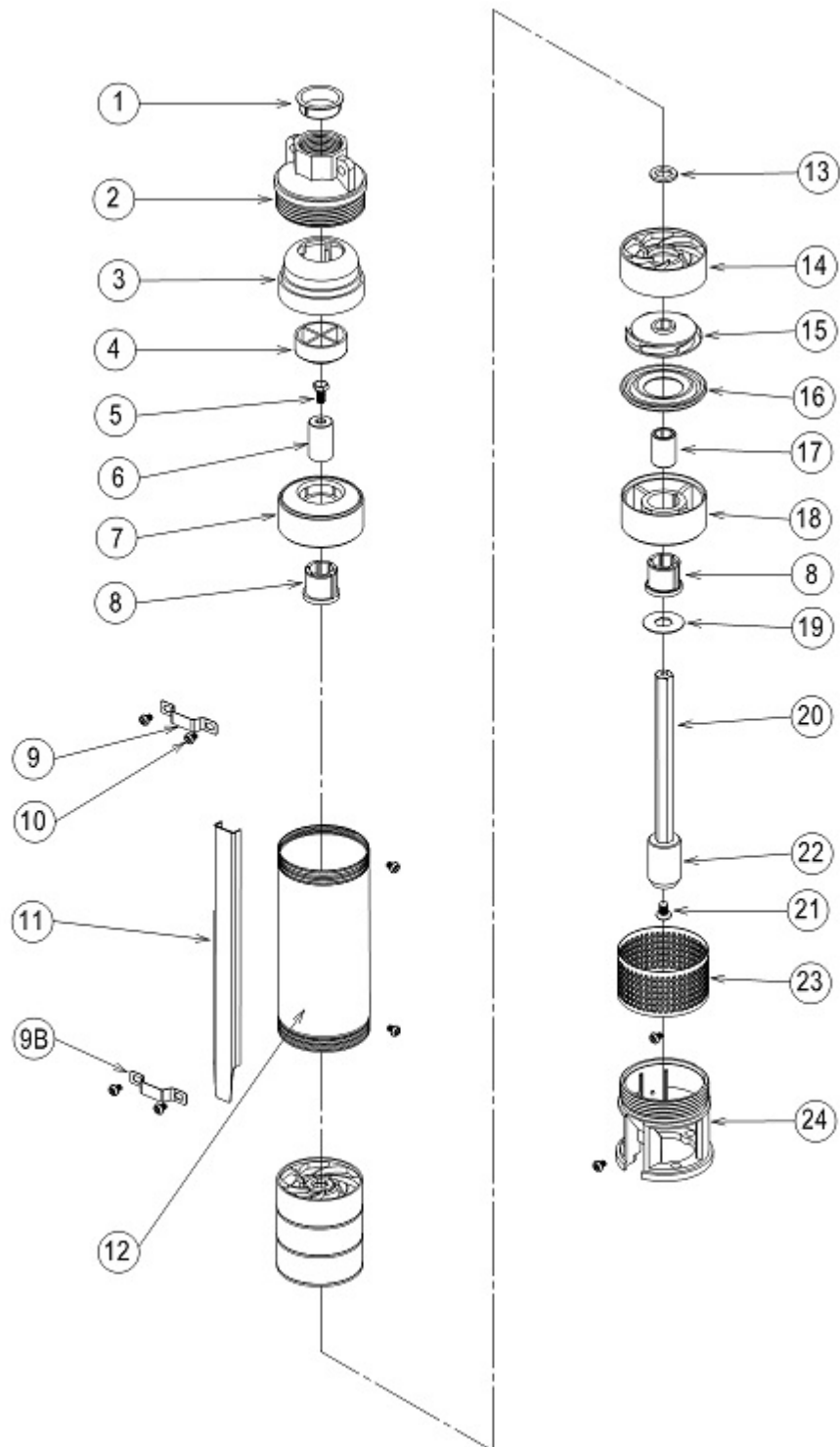
Motor: M3C 0,50HP 127V 2 polos 60Hz Monofásico

Núm.	Descrição	Qtde	It Código	Material	Observação	Opç
33	PARAFUSO PRISIONEIRO	3	SPR42-I6X28	AÇO INOX	-	
34	ARRUELA DE PRESSÃO	3	SANL2-I06P	AÇO INOX	-	
35	BUJÃO	1	SM3C1-7220	AÇO INOX	-	
36	O-RING	1	SM3C1-7310	NBR	-	
37	SUPORTE A	1	SM3C1-3100	FERRO FUNDIDO	-	
38	O-RING	1	SM3C1-7300	NBR	-	
39	BUCHA	3	SM3C1-7200	AÇO INOX	-	
40	PARAFUSO	3	SM3C1-7210	AÇO INOX	-	
41	CORPO DE TUBO DO MOTOR	1	SM3C1-7505	AÇO INOX	-	
42	PROTETOR DE BOBINA	1	SM3C1-5930	PP	-	
43	ESTATOR	1	SM3C1-4000	-	-	
44	SELO MECÂNICO	1	SM3C1-1200	SiC	-	
45	ROLAMENTO SUPERIOR	1	SM3C1-7100	-	-	
46	ROTOR COM EIXO	1	SM3C1-1000	-	-	
47	ROLAMENTO INFERIOR	1	SM3C1-7110	-	-	
48	ALOJAMENTO DO ROLAMENTO	1	SM3C1-7000	FERRO FUNDIDO	-	
49	DIAFRAGMA	1	SM3C1-7040	NBR	-	
50	TAMPA DO DIAFRAGMA	1	SM3C1-7050	AÇO INOX	-	
51	ANEL DE TRAVA	1	SM3C1-7010	AÇO INOX	-	



VISTA EXPLODIDA

Bombeador: 3BPS2 - 10 estágios



Núm.	Descrição	Qtde	It Código	Material	Observação	Opç
01	TAMPA DE PROTEÇÃO	1	-	PP	-	
02	CORPO DE VÁLVULA	1	S3BPS2-3040	LATÃO	-	
03	TAMPA DA VÁLVULA	1	S3BPS2-7310	ABS	USO DE ANEL ESPAÇADOR	
04	DISCO DE VÁLVULA	1	S3BPS2-7000	ABS	-	
05	PARAFUSO	1	SPR12-I5X10	AÇO INOX	-	
06	LUVA SUPERIOR	1	S3BPS2-3000	AÇO INOX	-	
07	ASSENTO DE VÁLVULA	1	S3BPS2-7010	ABS	-	
08	BUCHA DO MANCAL	2	S3BPS2-6010	NBR	-	



VISTA EXPLODIDA

Bombeador: 3BPS2 - 10 estgios

Núm.	Descrição	Qtde	It Código	Material	Observação	Opç
09	ABRAÇADEIRA SUPERIOR	1	S3BPS2-7150	AÇO INOX	-	
09B	ABRAÇADEIRA INFERIOR	1	S3BPS2-7151	AÇO INOX	-	
10	PARAFUSO	8	SPR82-I4X6	AÇO INOX	-	
11	PROTEÇÃO DE CABO	1	S3BPS2-7110	AÇO INOX	-	
12	CORPO DE TUBO DA BOMBA	1	S3BPS2-7510	AÇO INOX	-	
13	JUNTA	10	S3BPS2-7075	PE	-	
14	DIFUSOR	10	S3BPS2-3051	PC	-	
15	ROTOR	10	S3BPS2-1001	POM	-	
16	TAMPA DO DIFUSOR	10	S3BPS2-7051	PC	-	
17	LUVA INFERIOR	1	S3BPS2-4000	AÇO INOX	-	
18	SUORTE INFERIOR	1	S3BPS2-7030	ABS	-	
19	JUNTA	1	S3BPS2-7085	AÇO INOX	-	
20	EIXO	1	S3BPS2-2010	AÇO INOX	-	
21	PARAFUSO	1	SPR82-I5X10	AÇO INOX	-	
22	LUVA DE ACOPLAMENTO	1	S3BPS2-7021	AÇO INOX	-	
23	CRIVO	1	S3BPS2-7040	AÇO INOX	-	
24	CORPO DE ASPIRAÇÃO	1	S3BPS2-3010	LATÃO	-	