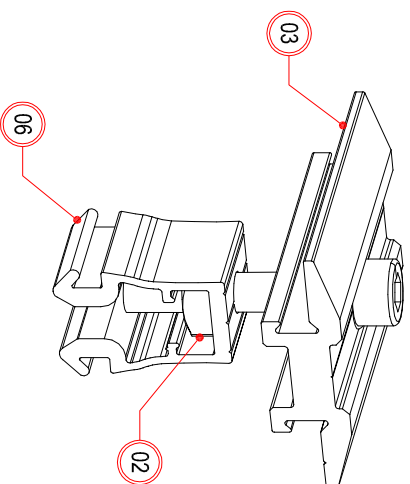


MONTAGEM END-CLAMP



MONTAGEM MID-CLAMP

ROMAGNOLE
CÓPIA NÃO CONTROLADA
Somente Para Informação

06	01	PERFIL PRESILHA	17.37x26x19 mm	ALUMINIO 6063-T6
05	01	PERFIL APOIO	12.45x26.7x50 mm	ALUMINIO 6063-T6
04	01	PERFIL PROLONGADOR	10.5x23x50 mm	ALUMINIO 6063-T6
03	01	PERFIL CLAMP	40x12x50 mm	ALUMINIO 6063-T6
02	01	PORCA QUADRADA	M6	INOX 304
01	01	PARAFUSO ALLEN	M6x35 mm	INOX 304
ITEM	QUANT.	DESCRIÇÃO	DIMENSÕES	MATERIAL

ELABORAÇÃO		VERIFICAÇÃO		APROVAÇÃO		DATA		UNID. MID.		ESCALA		DES. N°	
FERNANDO		EVANDRO		REINALDO		18/05/2021		mm		1,5 : 1		RS-346	
DUAL CLAMP													
REV.	DATA	APROVAÇÃO	REV.	DATA	APROVAÇÃO	REV.	DATA	APROVAÇÃO	REV.	DATA	APROVAÇÃO	REV.	DATA

Este Documento é de autoria da empresa Romagnole Produtos Elétricos S.A., e protegido pela Lei de Direitos Autorais. Sua reprodução ou compartilhamento a terceiros, sem a expressa autorização da Romagnole, será caracterizada como crime, estando o infrator sujeito as imputações legais.