

Nº	Referência	Comentários	Peso	QTD.
1	painel solar	---	26	4
2	montagem_conec		0.84	8
3	perfil_23x34		2.51	2
4	parafuso T	---	0.04	8
5	preendedor final		0.09	4
6	preendedor central		0.04	6

**ROMAGNOLE**  
ROMAGNOLE

Projeto

**TELHA COLONIAL COM REGULAGEM EXTERNA**

Nome	Assinatura	Data
Projel: R.BURCON		06/11/19
Chec: F.GOMES		06/11/19
Aprov: R.BURCON		06/11/19

OBSERVAÇÃO: MATERIAL: ---

Número do projeto: RS-281

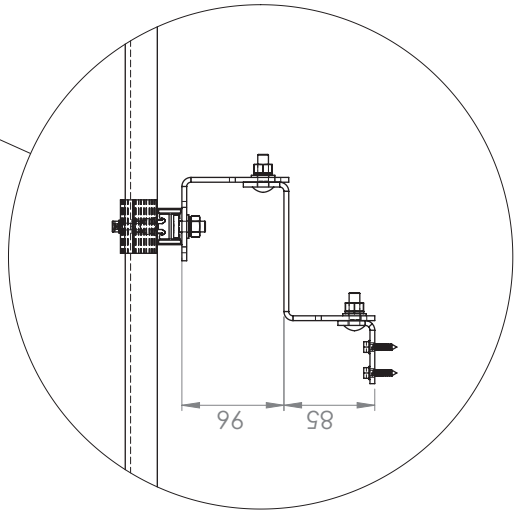
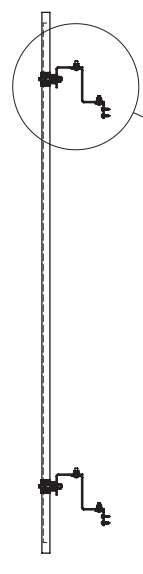
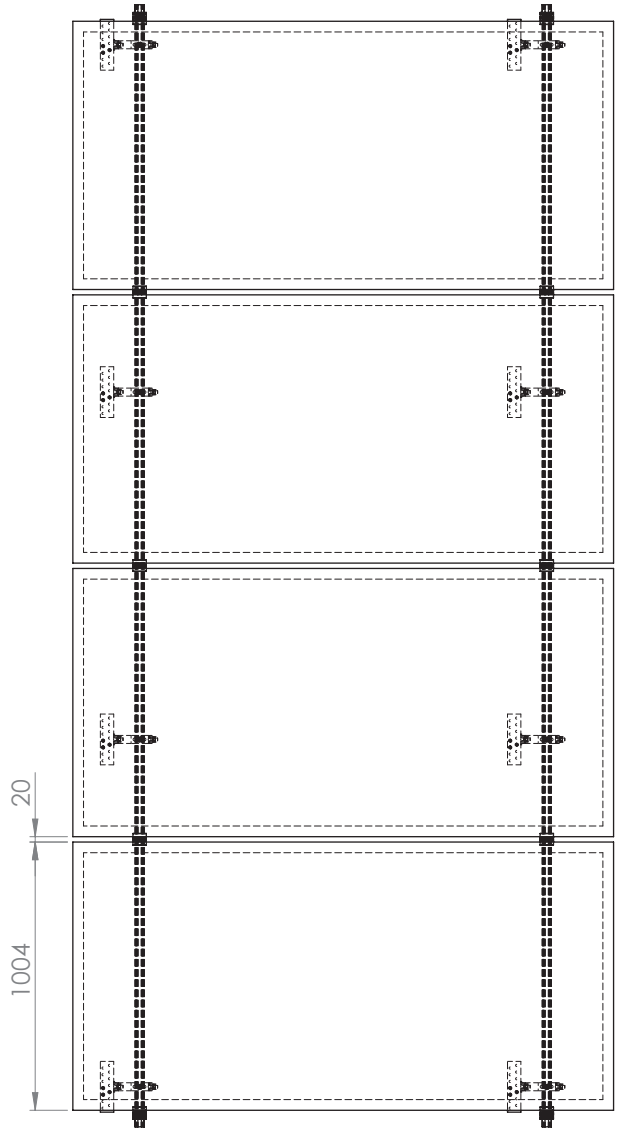
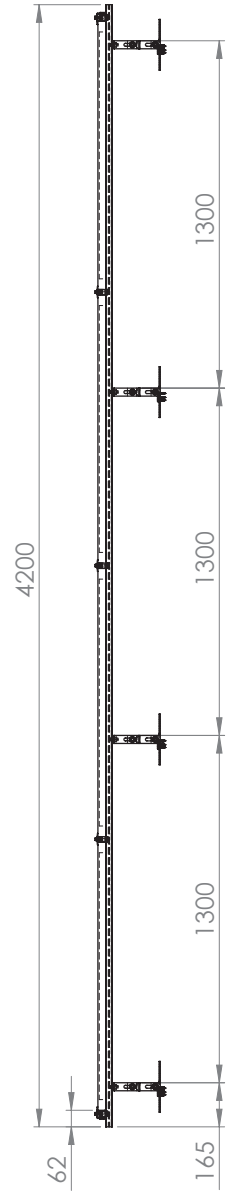
Referência: Montagem perfil placa

SCALE: 1:20

SHEET 1 OF 17

DETALHE M  
ESCALA 1:5

A 8 7 6 5 4 3 2 1



DETALHE L  
ESCALA 1 : 5



Projeto

TELHA COLONIAL COM REGULAGEM EXTERNA

Nome	Assinatura	Data
Projel.: R.BURCON		06/11/19
Chec.: F.GOMES		06/11/19
Aprov.: R.BURCON		06/11/19

Número do projeto

RS-281

Referência:  
Montagem perfil placa

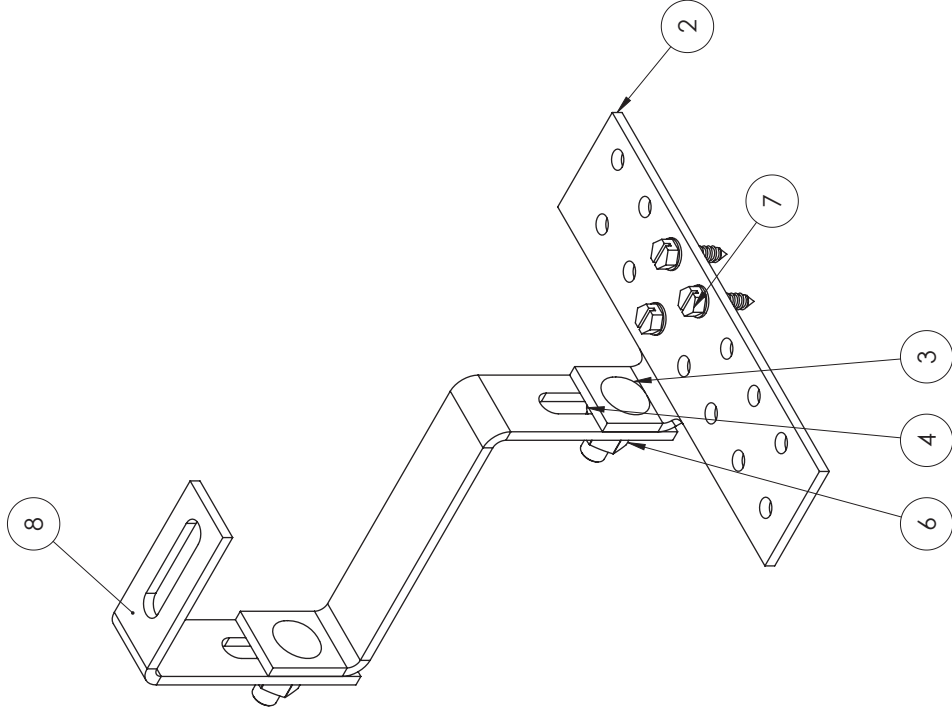
SCALE: 1:20

MATERIAL:  
---

A3

SHEET 2 OF 17

A 8 7 6 5 4 3 2 1



Nº	Referência	Comentários	Peso	QTD.
1	chapa_con_02	--	0.24	1
2	chapa_con_04	--	0.35	1
3	parafuso frances M10x30	--	0.03	2
4	arruela circular 22x2x11	--	0.00	2
5	arruela de pressão M10	--	0.00	2
6	porca sextavada M10	--	0.01	2
7	parafuso auto atarrachante 6.3	opcional (sob consulta)	0.01	3
8	chapa_con_01	--	0.15	1



Projeto

TELHA COLONIAL COM REGULAGEM EXTERNA

Nome	Assinatura	Data
Projel.: R.BURCON		06/11/19
Chec.: F.GOMES		06/11/19
Aprov.: R.BURCON		06/11/19

OBSERVAÇÃO:

MATERIAL:

--

Número do projeto

RS-281

Referência:

Montagem\_Conec

SCALE: 1:2

A3