

DETALHE C
ESCALA 1 : 10

Nº	Referência	Comentários	Peso	QTD.
1	painel solar	--	26	4
2	montagem_conec		0.27	8
3	perfil_23x34		2.50	2
4	prendedor final		0.09	4
5	prendedor central		0.04	6
6	parafuso T		0.04	8



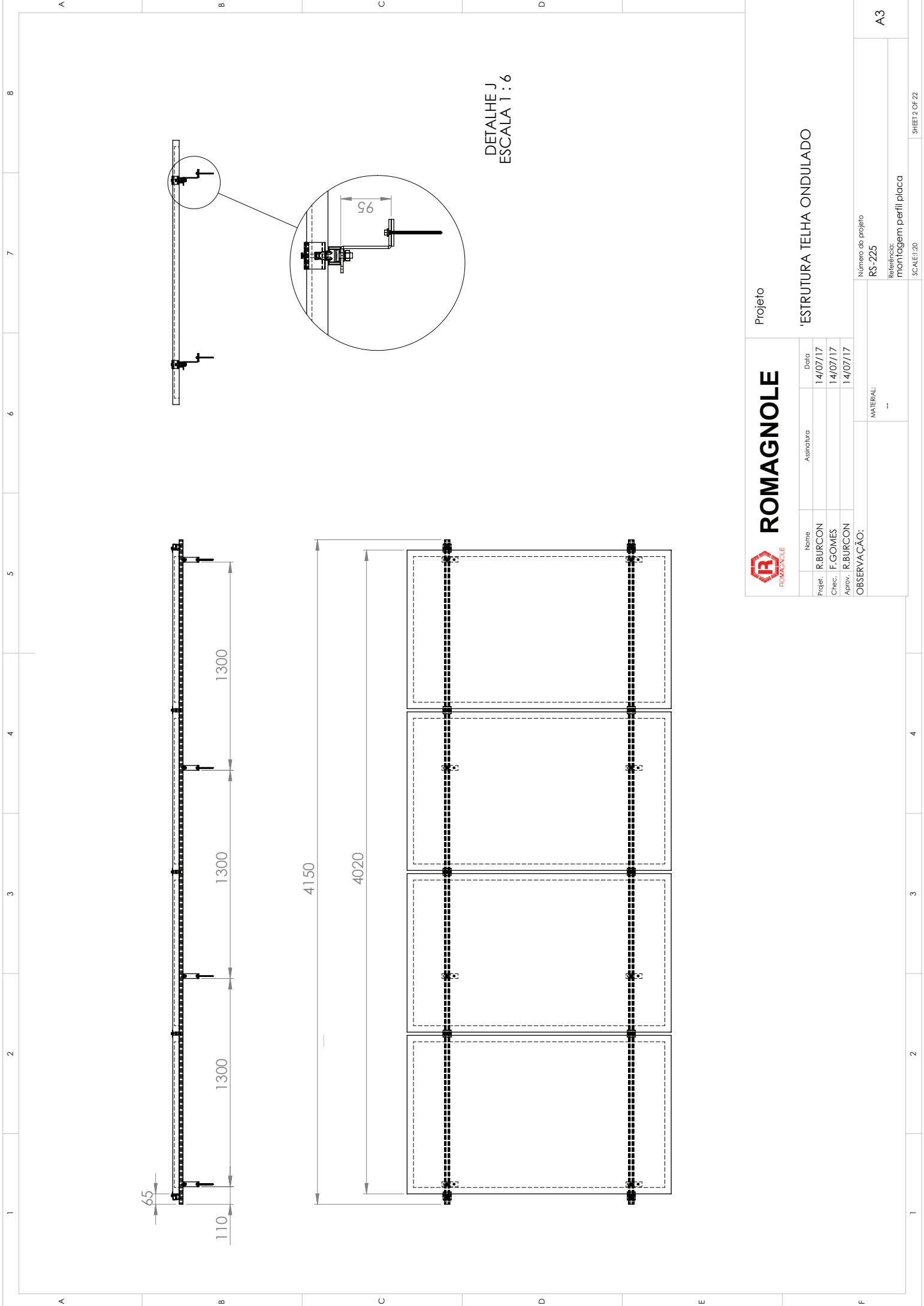
Projeto

'ESTRUTURA TELHA ONDULADO

Nome	Assinatura	Data
Projel.: R.BURCON		14/07/17
Chec.: F.GOMES		14/07/17
Aprov.: R.BURCON		14/07/17

OBSERVAÇÃO:

Material: ---
 Número do projeto: RS-225
 Referência: Montagem perfil placa
 SCALE: 1:30



DETALHE J
ESCALA 1 : 6

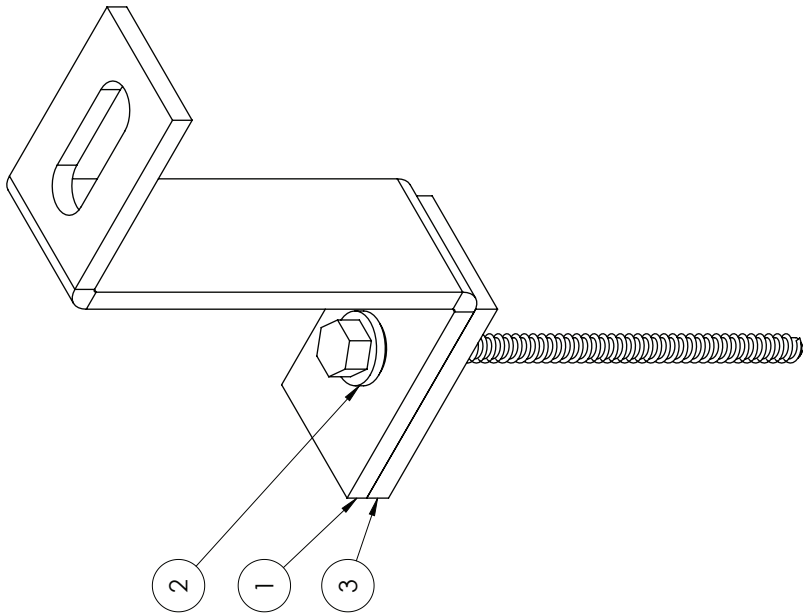


Projeto

'ESTRUTURA TELHA ONDULADO

Nome	Assinatura	Data
Projel. R.BURCON		14/07/17
Chec. F.GOMES		14/07/17
Aprov. R.BURCON		14/07/17

OBSERVAÇÃO:		Material: ---
Número do projeto		RS-225
Referência:		Montagem perfil placa
SCALE: 1:20		



Nº	Referência	Comentários	Peso	QTD.
1	chapa_cor_01	--	0.19	1
2	parafuso autobrocante	--	0.02	1
3	VEDAÇÃO	--	0.06	1



Projeto

'ESTRUTURA TELHA ONDULADO

Name	Assinatura	Data
Projel.: R.BURCON		14/07/17
Chec.: F.GOMES		14/07/17
Aprov.: R.BURCON		14/07/17

OBSERVAÇÃO: MATERIAL: --

Referência:	RS-225
Referência:	MONITAGEM_CONEC
Referência:	SCALE:1:1

A3