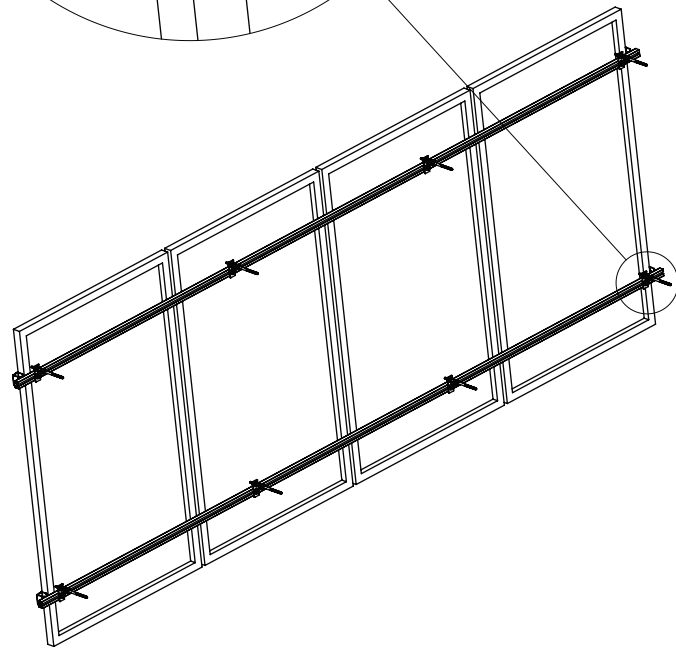
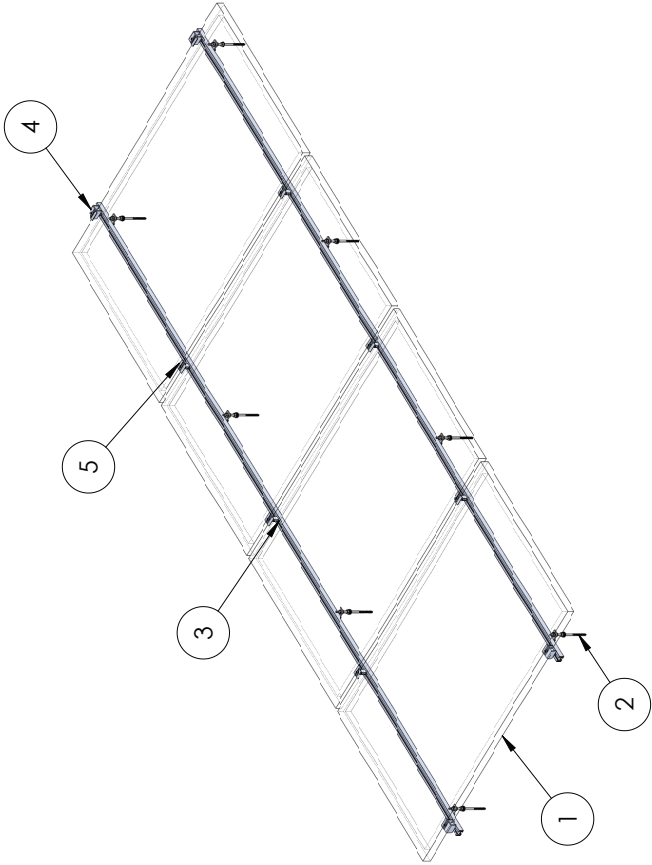
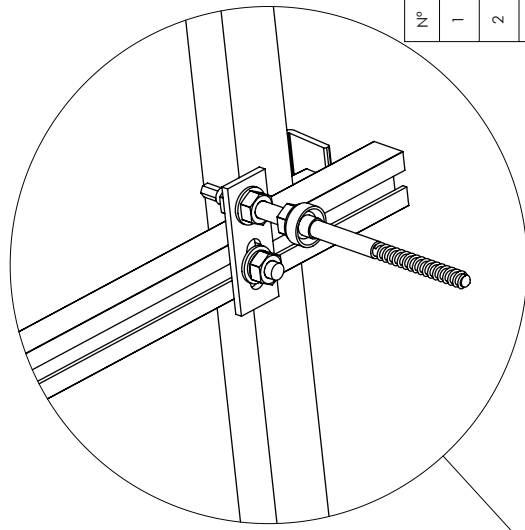


DETALHE C  
ESCALA 1 : 5



Nº	Referência	Comentários	Peso	QTD.
1	painel solar	--	26	4
2	parafuso rosca dupla montagem		0.28	8
3	perfil 23x34		2.50	2
4	prendedor final		0.09	4
5	prendedor central		0.04	6



Projeto

ESTRUTURA PARAFUSO ROSCA DUPLA

Nome	Assinatura	Data
Projel: R.BURCON		06/08/17
Chec: F.GOMES		06/08/17
Aprov: R.BURCON		06/08/17

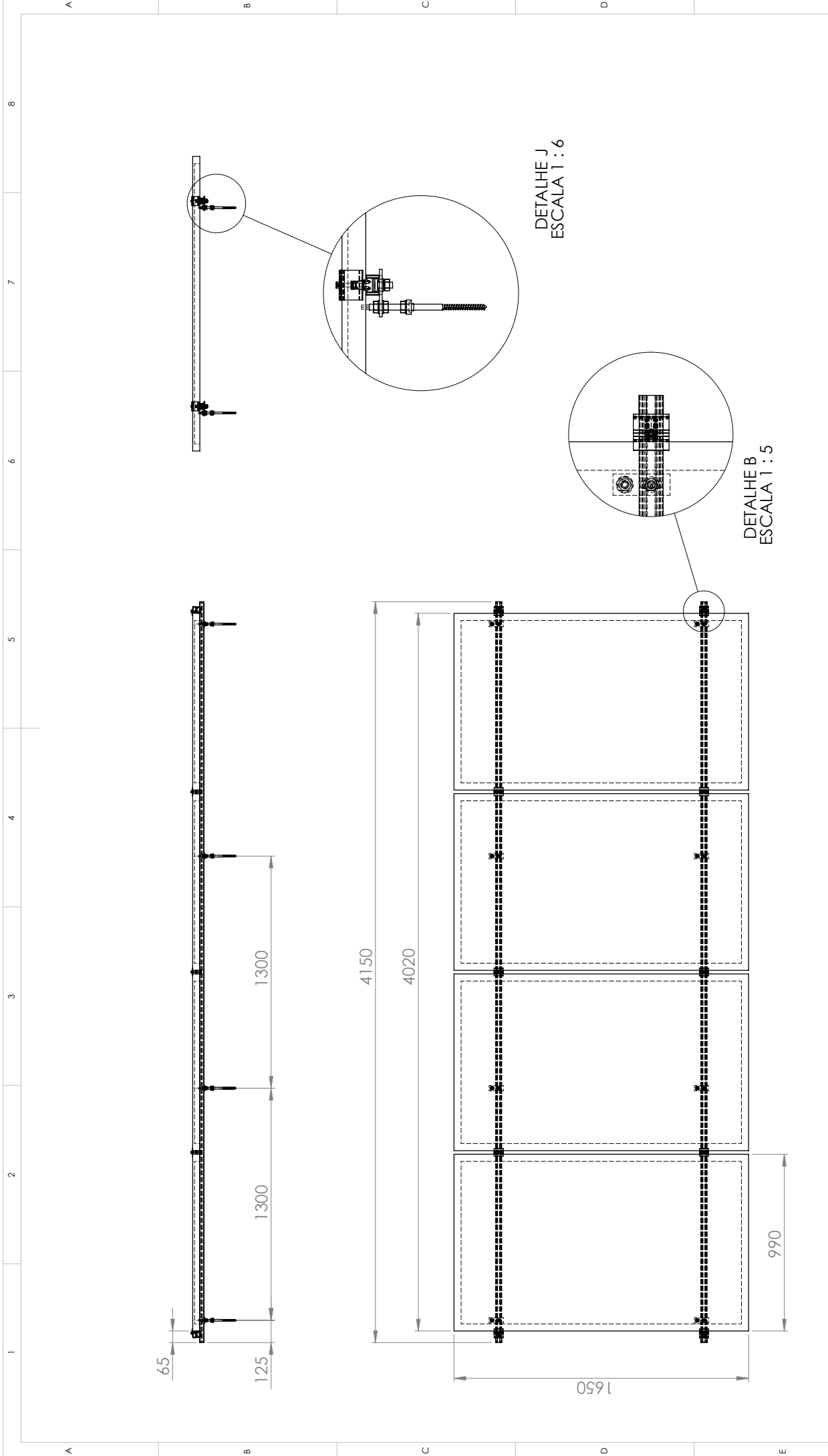
OBSERVAÇÃO:

MATERIAL:

RS-223

Referência:  
Montagem perfil placa

SCALE: 1:25



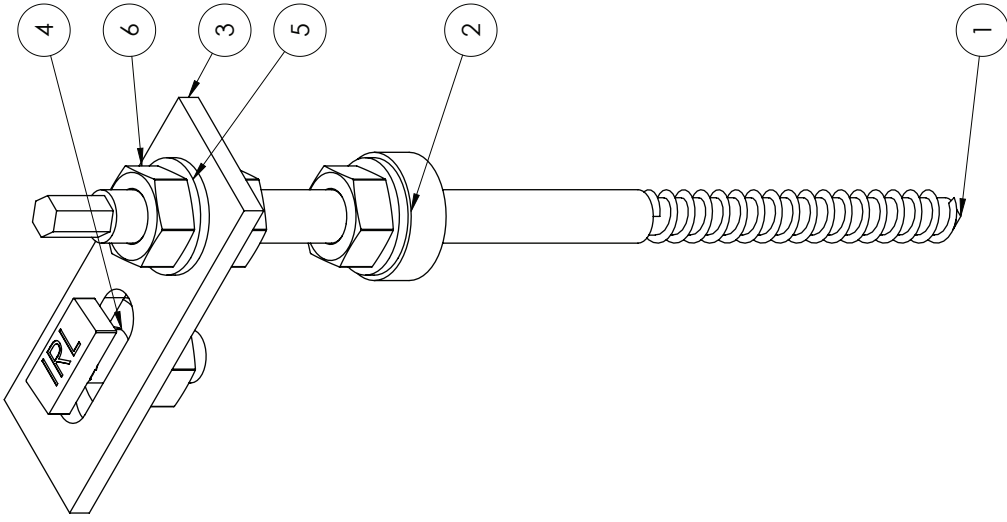
**ROMAGNOLE**

Projeto

**ESTRUTURA PARAFUSO ROSCA DUPLA**

Nome	Assinatura	Data
Projel.: R.BURCON		06/08/17
Chec.: F.GOMES		06/08/17
Aprov.: R.BURCON		06/08/17
OBSERVAÇÃO:		
MATERIAL: --		

Projeto	ESTRUTURA PARAFUSO ROSCA DUPLA
Referência:	Montagem perfil placa
Referência:	RS-223
Referência:	Montagem perfil placa
Referência:	SCALE: 1:20
Referência:	RS-223
Referência:	Montagem perfil placa
Referência:	SCALE: 1:20



Nº	Referência	Comentários	Peso	QTD.
1	parafuso rosca dupla	--	0.11	1
2	barracha de vedação	--	0.02	1
3	chapa_horizontal	--	0.07	1
4	parafuso T	--	0.04	1
5	anel circular 22x2x11	--	0.00	3
6	porca sextavada M10	--	0.01	3



**ROMAGNOLE**

Projeto

ESTRUTURA PARAFUSO ROSCA DUPLA

Nome	Assinatura	Data
Projel. R.BURCON		06/08/17
Chec. F.GOMES		06/08/17
Aprov. R.BURCON		06/08/17

OBSERVAÇÃO:

MATERIAL:

--

Numero do projeto

RS-223

Referência:

parafuso rosca dupla montagem

SCALE:1:1

A3

SHEET 4 OF 22