



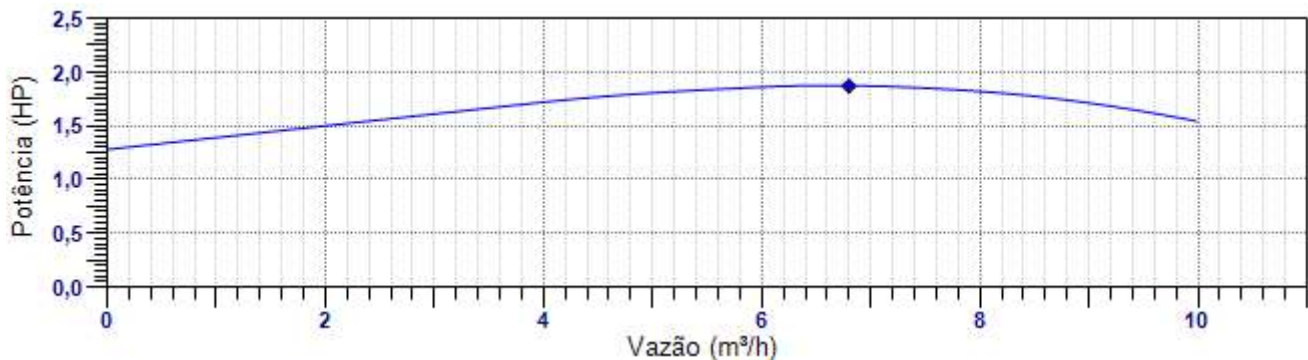
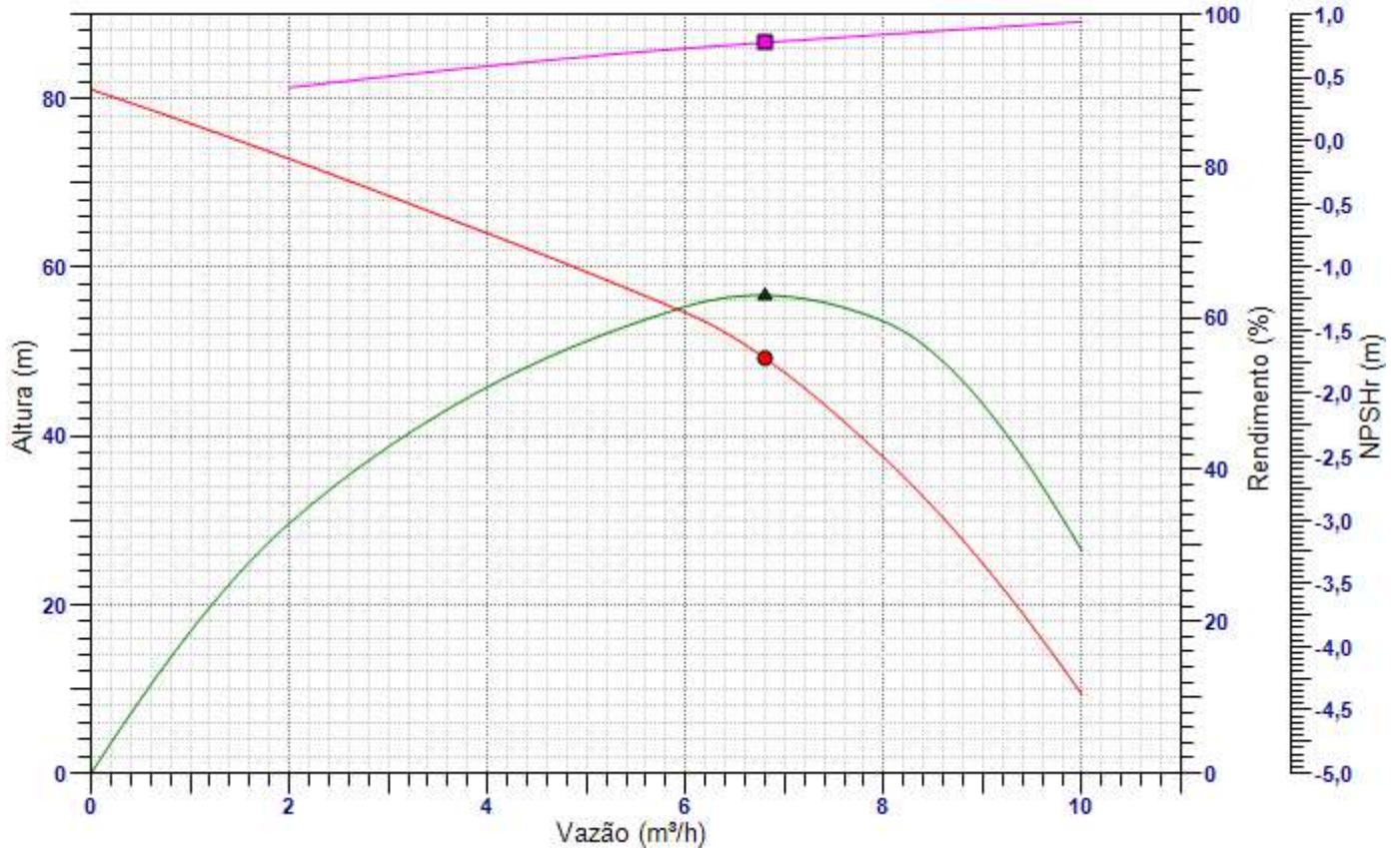
CURVA DE DESEMPENHO

Cliente							Data
							21/08/2024
Produto	Potência (HP)	Freq. (Hz)	Nº Pólos	Ø Poço (pol.)	Ø Rotor B. (mm)	Tipo Rotor B.	Categoria
4BPL6-8	1,50	60	2	4	76,00	Semi-axial	N
Motor	Tensão (V)	Ind. Prot.	Fases	Ø Recal.	Corr. Nom. (A)	Cos f (100%)	Rend. (100%)
OM4A	220	IP 68	3	1.1/2"	7,1	0,87	73,8
Ip/In	Rotação (rpm)	Classe Isol.	Fator serv.	Tipo Rotor M.	Temp. Máx. (°C)	R. Conj. (%)	Nº Curva
5,7	3450	B	1,40	Gaiola	40	46,46	B6247

- Ponto Selecionado -

Imagem Rotor

Vazão	Altura	NPSHr
6,8 m ³ /h	49,22 m	0,78 m
Potência Cons.	Rend. Hidr.	
1,87 HP	62,96 %	



● Desempenho ◆ Potência Consumida ▲ Rendimento ■ NPSHr

Conforme os padrões da norma ISO 9906.

ESB-BR LB ver. 3.1 Beta

Não recomendamos que o conjunto motobomba opere acima da vazão máxima informada, conforme catálogo, por um longo período durante a estabilização do poço entre o nível estático e nível dinâmico.



EBARA Bombas América do Sul Ltda.

Matriz Bauru - Fábrica - Rua Joaquim Marques de Figueiredo, 2-31, 17034-290, SP, Fone: (14) 4009-0000 / 4009-0020
 Filial Vargem Grande do Sul - Fábrica - Av. Manoel Gomes Casaca, 840, Parque Industrial, CP 72, 13880-000, SP, Fone: (19) 3641-9100
 Fundação - Av. Centenário, 275, Parque Industrial, CP 72, 13880-000, Vargem Grande do Sul - SP, Fone: (19) 3641-5551
 Filial São Paulo - Comércio Exterior - Rua do Rócio, 84 - 8º Andar, Vila Olímpia, 04552-000, SP, Fone: (11) 2124 7744, Fax: (11) 2124-7744
 Filial Recife - Av. Mal. Mascarenhas de Moraes, 1776, Loja 04 - Imbiribeira, 51170-000, PE, Fone: (81) 3087 1190, Fax: (81) 3087-1190
 Filial Feira de Santana - Av. Transnordestina, 1661, Campo Limpo, 44032-411, BA, Fone: (75) 4009-2200
 Filial Jaboatão dos Guararapes - Rod. BR-101 Sul, Km 86,5, Galpão 02, Bloco G01, Cond Riacho Verde / Prazeres, 54335-000, PE, Fone: (81) 3479-9072
 Filial Belém - Av. Cláudio Sanders, 577, Centro, 67030-325, Ananindeua - PA, Fone: (91) 3075-5599, (91) 3255-3299
 Filial Belo Horizonte - Av. Marcelo Diniz Xavier, 470, Califórnia, 30855-075, MG, Fone: (31) 3555-4200

DADOS DO CLIENTE									
Cliente				Proposta					
Município				Estado		Poço			
Contato			Fone:		E-mail				
CONDIÇÕES DE OPERAÇÃO E PERFORMANCE					BOMBEADOR				
1	Regime de Trabalho	Contínuo	S1	37	Número de estágios	8			
2	Líquido bombeado	Água		38	Tipo de rotor	Semi-axial			
3	Temperatura da água	40	°C	39	Ø do rotor	76,00	mm		
4	Vazão nominal	6,8	m³/h	40	Rendimento da bomba	62,96	%		
5	Altura Manométrica nominal	49,22	m	MATERIAL DE CONSTRUÇÃO DO MOTOR					
6	Acidez / Alcalinidade	6,5 até 8	pH	41	Carcaça do motor	Aço Inox AISI 304			
7	Ø do poço	4,00	pol	42	Eixo	AISI 304			
8	Quant. máx. de areia admissível	50	g/m³	43	Vedação	Cer/Graf/NBR			
9	Quant. máx. de cloro admissível	500	g/m³	44	Pintura	Total Inox			
10	NPSHr	0,78	m	MATERIAL DE CONSTRUÇÃO DA BOMBA					
11	Rendimento hidráulico	62,96	%	45	Carcaça	AISI 201			
12	Potência consumida	1,87	HP	46	Rotor	Tecnopolímero			
13	Altura com vazão nula	81,08	m	47	Eixo	AISI 304			
EQUIPAMENTO SELECIONADO				48	Crivo	AISI 201			
14	Modelo da bomba	4BPL6		49	Parafusos / Porcas / Arruelas	AISI 201			
15	Modelo do motor	OM4A		50	Pintura	Total Inox			
16	Curva	B6247		DIMENSIONAL					
17	Faixa Operacional	2,0 a 10,0	m³/h	51	Comprimento do motor	493,00	mm		
18	Rendimento do conjunto	46,46	%	52	Comprimento do bombeador	460,00	mm		
19	Sentido de rotação	Anti-Horário		53	Comprimento do conjunto	953	mm		
MOTOR ELÉTRICO				54	Peso total	13,73	kg		
20	Tipo	Trifásico		55	Ø de recalque	1.1/2"			
21	Potência nominal	1,50	HP	56	Ø máximo do conjunto	97,00	mm		
22	Rotação	3450	rpm	ACESSÓRIOS					
23	Número de pólos	2		57	Quadro de comando				
24	Lubrificação	Óleo		58	Cabo elétrico				
25	Grau de proteção	IP 68		59	Camisa de sucção	Não			
26	Classe de isolamento	B		60	Sensor de temperatura	Não			
27	Rotor	Gaiola		61	Cabo do sensor de temperatura				
28	Fator de potência	0,87		PESOS					
29	Fator de serviço	1,40		62	Peso do motor	10,63	kg		
30	Fases / Frequência	3/60,00Hz		63	Peso da bomba	3,10	kg		
31	Tensão	220	V	TESTES					
32	Rendimento motor	73,8	%	64	Hidrostático	Sim			
33	Corrente nominal	7,1	A	65	Performance	Sim			
34	Ip/In	5,7		66	Motor	Sim			
35	Temp. máxima de trabalho	40,00	°C	GERAL					
36	Categoria	N		67	Certificado de Qualidade	ISO 9001:2015			
OBSERVAÇÕES									

Conforme os padrões da norma ISO 9906.

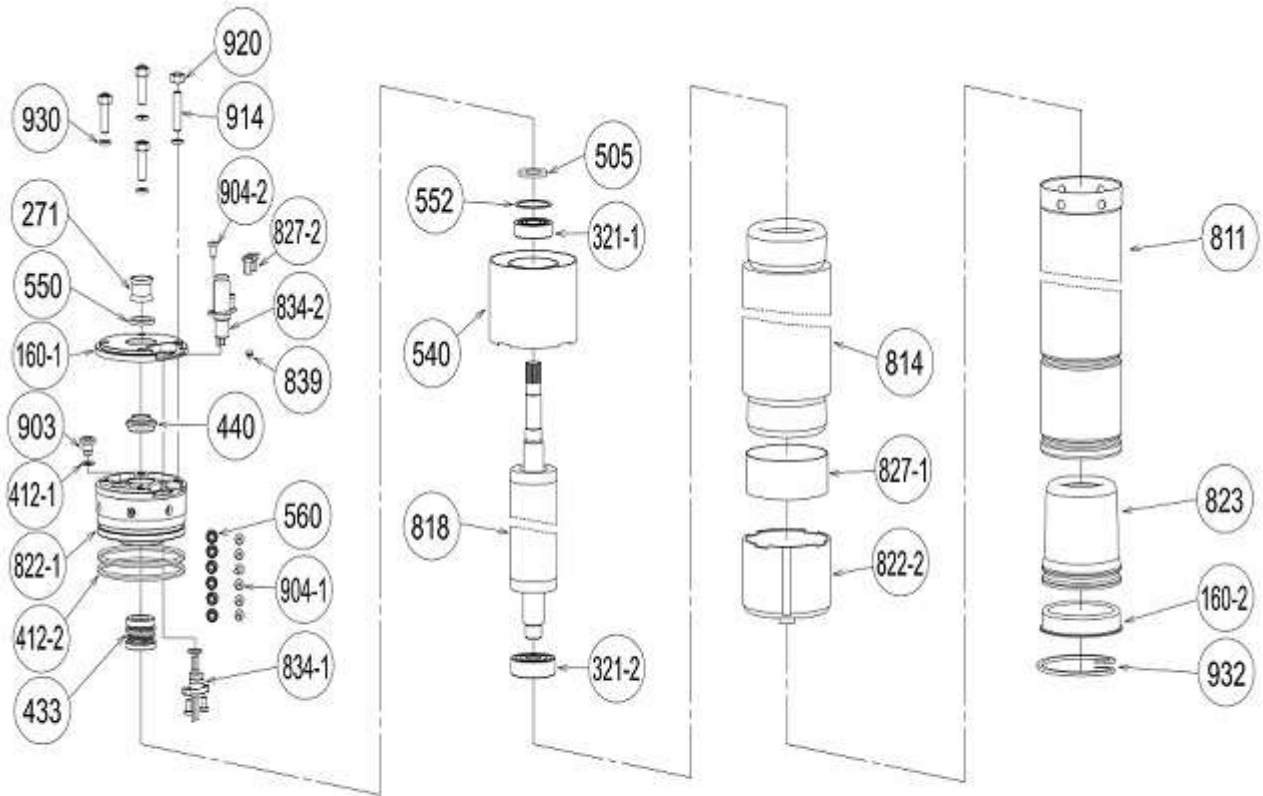
ESB-BR LB ver. 3.1 Beta

Não recomendamos que o conjunto motobomba opere acima da vazão máxima informada, conforme catálogo, por um longo período durante a estabilização do poço entre o nível estático e nível dinâmico.



VISTA EXPLODIDA

Motor: OM4A 1,50HP 220V 2 polos 60Hz Trifásico



Núm.	Descrição	Qtde	It Código	Material	Observação	Opc
160-1	TAMPA	1	SOM4A-3150	AÇO INOX	-	
160-2	TAMPA DO DIAFRAGMA	1	SOM4A-3151	AÇO INOX	-	
271	SINO AFASTADOR DE AREIA	1	SOM4A-7020	NBR	-	
321-1	ROLAMENTO SUPERIOR	1	SOM4A-7100	-	-	
321-2	ROLAMENTO INFERIOR	1	SOM4A-7110	-	-	
412-1	O-RING	1	SOM4A-7300	NBR	-	
412-2	O-RING	2	SOM4A-7301	NBR	-	
433	SELO MECÂNICO	1	SOM4A-1200	SiC : SiC	-	



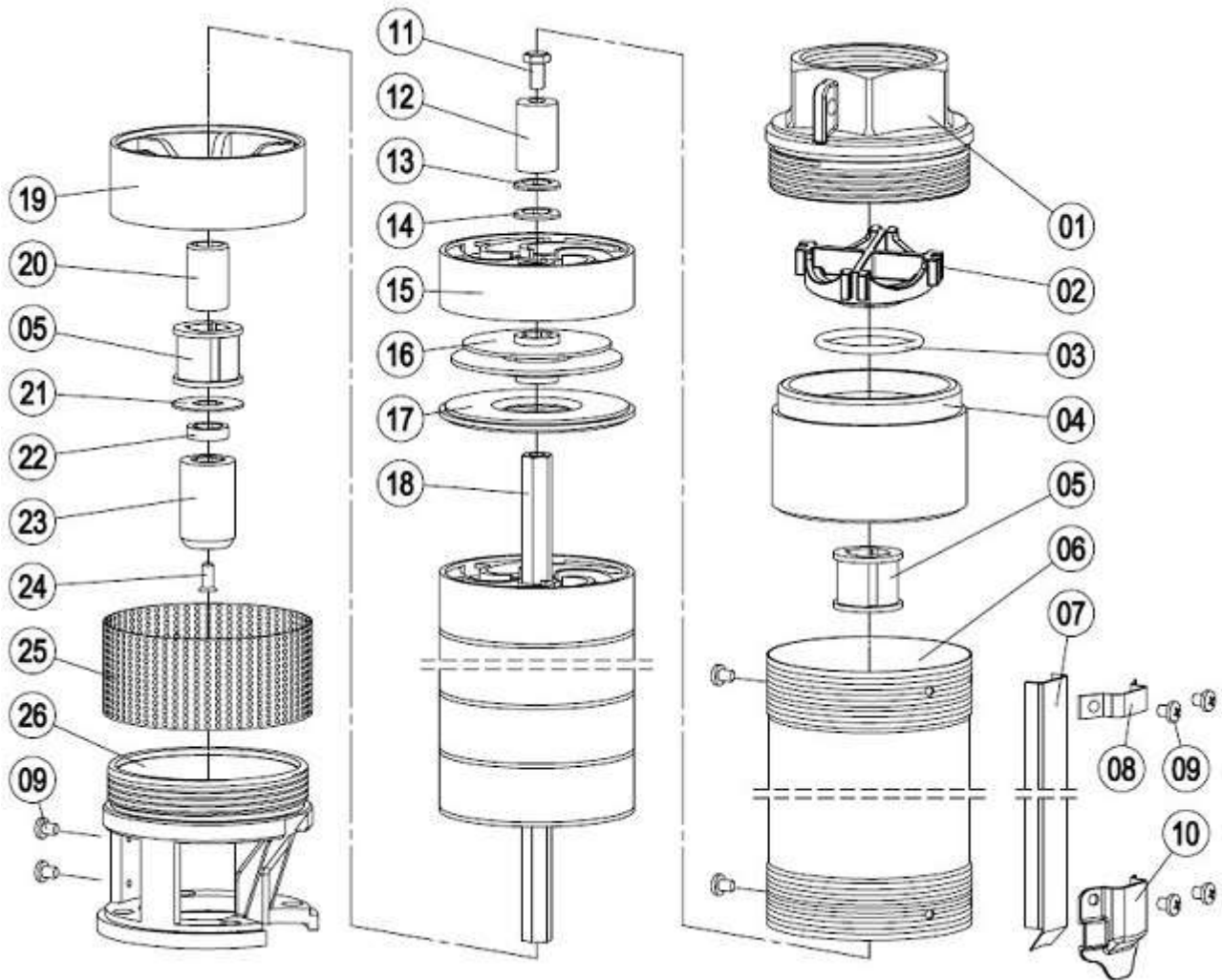
VISTA EXPLODIDA

Motor: OM4A 1,50HP 220V 2 polos 60Hz Trifásico

Núm.	Descrição	Qtde	It Código	Material	Observação	Opc
440	ASSENTO DO SINO AFASTADOR DE	1	SOM4A-7040	POM	-	
505	ARRUELA	1	SOM4A-1270	AÇO CARBONO	-	
540	PROTETOR DE BOBINA	1	SOM4A-5930	PA66	-	
550	ARRUELA	1	SOM4A-7030	CERÂMICA	-	
552	ARRUELA ELÁSTICA	1	SOM4A-1280	LIGA DE AÇO	-	
560	BUCHA	6	SOM4A-7200	AÇO INOX	-	
811	CORPO DE TUBO DO MOTOR	1	SOM4A-7511	AÇO INOX	-	
814	ESTATOR	1	SOM4A-4004	-	-	
818	ROTOR COM EIXO	1	SOM4A-1106	-	-	
822-1	SUPORTE A	1	SOM4A-3100	FERRO FUNDIDO	-	
822-2	SUPORTE B	1	SOM4A-3200	LIGA DE ALUMÍNIO	-	
823	DIAFRAGMA	1	SOM4A-1000	NBR	-	
827-1	PROTETOR DE BOBINA INFERIOR	1	SOM4A-5931	PAPEL ISOLANTE	-	
827-2	PROTETOR DE CABO	1	-	NBR	-	
834-1	CONECTOR INTERNO	1	SOM4A-5100	-	-	
834-2	CABOS ELÉTRICOS C/ PLUG	1	SOM4A-1153	-	-	
839	TERMINAL	1	SOM4A-1210	LATÃO	-	
903	BUJÃO	1	SOM4A-7220	AÇO INOX	-	
904-1	PARAFUSO	6	SPR82-I5X12	AÇO INOX	-	
904-2	PARAFUSO	4	SPR81-I5X10	AÇO INOX	-	
914	PARAFUSO	4	SPR32-I8X35	AÇO INOX	-	
920	PORCA	4	SPOR2-I8	AÇO INOX	-	
930	ARRUELA DE PRESSÃO	4	SOM4A-1260	AÇO INOX	-	
932	ANEL DE TRAVA	1	SOM4A-7010	AÇO INOX	-	

VISTA EXPLODIDA

Bombedor: 4BPL6 - 8 estágios



Núm.	Descrição	Qtde	It Código	Material	Observação	Opc
1	CORPO DE VÁLVULA	1	SBPL-01-0002	LATÃO	-	
10	ABRAÇADEIRA	1	SBPL-10-0001	AÇO INOX	-	
11	PARAFUSO	1	SPR12-16x12	AÇO INOX	-	
12	MANGA DE EIXO	1	SBPL-12-0001	AÇO INOX	-	
13	ARRUELA	1	SBPL-13-0001	ABS	-	
14	ARRUELA	8	SBPL-14-0001	PU	-	
15	DIFUSOR	1	SBPL-15-0002	PC	-	
15	CORPO INTERMEDIARIO	7	SBPL-15-0004	PC	-	



VISTA EXPLODIDA

Bombeador: 4BPL6 - 8 estágios

Núm.	Descrição	Qtde	It Código	Material	Observação	Opc
16	ROTOR	8	SBPL-16-0002	POM	-	
17	TAMPA DO DIFUSOR	8	SBPL-17-0002	PC	-	
18	EIXO	1	SBPL-18-0011	AÇO INOX	-	
19	CORPO INFERIOR	1	SBPL-19-0001	ABS	-	
2	DISCO DE VÁLVULA	1	SBPL-02-0001	ABS	-	
20	MANGA DE EIXO	1	SBPL-20-0002	AÇO INOX	-	
21	ARRUELA	1	SBPL-21-0001	AÇO INOX	-	
22	ARRUELA	1	SBPL-22-0001	ABS	-	
23	LUVA DE ACOPLAMENTO	1	SBPL-23-0001	AÇO INOX	-	
24	PARAFUSO	1	N/A	AÇO INOX	-	
25	CRIVO	1	SBPL-25-0001	AÇO INOX	-	
26	CORPO DE ASPIRAÇÃO	1	SBPL-26-0001	LATÃO	-	
3	O-RING	1	SBPL-03-0001	NBR	-	
4	ASSENTO DE VÁLVULA	1	SBPL-04-0001	ABS	-	
5	BUCHA	2	SBPL-05-0001	NBR	-	
6	CORPO DE TUBO	1	SBPL-06-0011	AÇO INOX	-	
7	PROTEÇÃO DE CABO	1	SBPL-07-0011	AÇO INOX	-	
8	ABRAÇADEIRA	1	SBPL-08-0001	AÇO INOX	-	
9	PARAFUSO	8	SPR82-i4x6	AÇO INOX	-	