

# Manual do Usuário

## SÉRIE G

Este guia descreve como usar o inversor. Leia cuidadosamente este manual antes de usar o equipamento para evitar sua operação inadequada.

## Índice

<b>1 NOTAS IMPORTANTES</b>	<b>1</b>
1.1 ALCANCE .....	1
1.2 PÚBLICO ALVO .....	1
1.3 SÍMBOLOS USADOS .....	1
1.4 EXPLICAÇÃO DOS SÍMBOLOS .....	2
<b>2 SEGURANÇA</b>	<b>3</b>
2.1 USO ADEQUADO .....	3
2.2 CONEXÃO PE E CORRENTE DE FUGA .....	3
2.3 DISPOSITIVOS DE PROTEÇÃO CONTRA SOBRETENSÃO (SPDS) PARA INSTALAÇÃO FOTO-VOLTAICA .....	4
<b>3 SOBRE O PRODUTO</b>	<b>5</b>
3.1 SOBRE O INVERSOR .....	5
3.2 RECURSOS BÁSICOS .....	5
3.3 INTRODUÇÃO AOS TERMINAIS .....	5
3.4 DIMENSÕES .....	6
<b>4 DADOS TÉCNICOS</b>	<b>7</b>
4.1 ENTRADA CC .....	7
4.2 SAÍDA CA .....	7
4.3 EFICIÊNCIA, SEGURANÇA E PROTEÇÃO .....	8
4.4 DADOS GERAIS .....	8
<b>5 INSTALAÇÃO</b>	<b>9</b>
5.1 LISTA DE EMBALAGEM .....	9
5.2 PREPARAÇÃO .....	10
5.3 ESPAÇO DE INSTALAÇÃO NECESSÁRIO .....	10
5.4 FERRAMENTAS NECESSÁRIAS .....	11
5.5 PASSOS DE INSTALAÇÃO .....	11
5.6 ETAPAS DE FIAÇÃO .....	12
5.7 CONEXÃO À TERRA .....	16
5.8 INSTALAÇÃO DO DISPOSITIVO DE COMUNICAÇÃO (OPCIONAL) .....	16
5.9 LIGANDO O INVERSOR .....	20
5.10 DESLIGANDO O INVERSOR .....	21
<b>6 OPERAÇÃO</b>	<b>22</b>
6.1 PAINEL DE CONTROLE .....	22
6.2 FLUXOGRAMA DE CONFIGURAÇÃO .....	22
<b>7 MANUTENÇÃO</b>	<b>23</b>
7.1 LISTA DE ALARMES .....	23
<b>8 DESCOMISSIONAMENTO</b>	<b>24</b>
8.1 DESMONTAGEM DO INVERSOR .....	24
8.2 EMBALAGEM .....	24
8.3 ARMAZENAGEM E TRANSPORTE .....	24

# 1 NOTAS IMPORTANTES

## 1.1 ALCANCE

Este manual descreve a montagem, instalação, comissionamento, manutenção e solução de problemas do seguinte (s) modelo (s) de produtos FOX:

G7        G8        G9  
G10      G10.5

### NOTA:

Por favor, mantenha este manual sempre acessível.

## 1.2 PÚBLICO ALVO

Este manual destina-se apenas a pessoal qualificado. As tarefas descritas neste manual deverão ser realizadas apenas por técnicos profissionais devidamente qualificados.

## 1.3 SÍMBOLOS USADOS

Os seguintes tipos de instruções de segurança e informações gerais aparecem neste documento conforme descrito abaixo:



### PERIGO!

"Perigo" indica uma situação perigosa que, se não for evitada, resultará em morte ou grave prejuízo



### ATENÇÃO!

"Advertência" indica uma situação perigosa que, se não for evitada, pode resultar em morte ou ferimento grave.



### CUIDADO!

"Cuidado" indica uma situação perigosa que, se não for evitada, pode resultar em danos menores ou lesão moderada



### OBSERVAÇÃO!

"Observação" fornece dicas e orientações importantes.

## 1.4 EXPLICAÇÃO DOS SÍMBOLOS

Esta seção explica os símbolos mostrados no inversor e na etiqueta de tipo:



Cuidado com a superfície quente. O inversor pode ficar quente durante a operação. Evite o contato durante a operação.



Perigo de altas tensões. Perigo de vida devido a altas tensões no inversor



Perigo. Risco de choque elétrico!



Perigo de vida devido à alta tensão. Há tensão residual no inversor que precisa de 5 minutos para descarregar. Aguarde 5 minutos antes de abrir a tampa superior ou a tampa CC.



Leia o manual.



Este produto não deve ser descartado como lixo doméstico.

## 2 SEGURANÇA

### 2.1 USO ADEQUADO

O inversor Série FOX é projetado e testado de acordo com requisitos de segurança internacionais. Entretanto, devem ser tomadas precauções de segurança quando da instalação e operação deste inversor. O instalador deve ler e observar todas as instruções, alertas e avisos de cuidado deste manual de instalação.

- Todas as operações, incluindo transporte, instalação, início de operação e manutenção, somente devem ser executadas por pessoal treinado e qualificado;
- A instalação elétrica e manutenção do inversor devem ser realizadas por um electricista autorizado, devendo observar os regulamentos e regras de instalação locais;
- Antes da instalação, verifique a unidade para certificar-se de que não haja qualquer dano devido ao manuseio e transporte, o que poderia afetar a integridade da instalação ou as condições de segurança. Escolha cuidadosamente o local da instalação e observe os requisitos de resfriamento especificados. A remoção não autorizada das proteções requeridas, o uso inadequado e a instalação e operação incorretas podem levar a sérios riscos de segurança e choque elétrico ou a danos no equipamento;
- Antes de conectar o inversor à rede de distribuição elétrica, entre em contato com a empresa de distribuição local e obtenha as aprovações necessárias. Tal conexão somente deve ser feita por pessoal técnico qualificado;
- Não instale o equipamento em condições ambientais adversas, como nas proximidades de substâncias inflamáveis ou explosivas ou em um ambiente corrosivo, onde haja exposição a temperaturas extremamente altas ou baixas ou em locais em que a umidade seja elevada;
- Não use o equipamento quando os dispositivos de segurança não funcionarem ou se os mesmos estiverem desativados;
- Durante a instalação, use equipamentos de proteção individual, inclusive luvas e proteção dos olhos;
- Informe o fabricante sobre condições de instalação anormais;
- Não use o equipamento se forem encontradas quaisquer anomalias operacionais. Evite reparos temporários;
- Todos os reparos devem ser feitos usando-se somente peças sobressalentes aprovadas, as quais devem ser instaladas de acordo com seu uso pretendido por uma contratada licenciada ou representante de serviço autorizado;
- As responsabilidades decorrentes de componentes comerciais são atribuídas aos respectivos fabricantes;
- Toda vez que o inversor tiver sido desconectado da rede pública, seja extremamente cuidadoso, uma vez que alguns componentes podem reter carga suficiente para criar uma situação de risco de choque elétrico. Antes de tocar em qualquer parte do inversor, certifique-se de que as superfícies e o próprio equipamento estejam suficientemente frios e os potenciais de tensão suficientemente baixos.

### 2.2 CONEXÃO PE E CORRENTE DE FUGA

- A aplicação de uso final deve monitorar o condutor de proteção por proteção operada por corrente residual dispositivo (RCD) com corrente de falha nominal  $I_{fn} \leq 280\text{mA}$  que desconecta automaticamente o dispositivo no caso de uma falha.
- As correntes diferenciais CC são criadas (causadas pela resistência de isolamento e pelas capacidades do PV gerador). A fim de evitar o acionamento indesejado durante a operação, a corrente residual nominal do RCD deve ser no mínimo 240mA. O dispositivo se destina a se conectar a um gerador fotovoltaico com um limite de capacitância de aproximadamente 700nf.

**AVISO!**

Alta corrente de fuga! A conexão à terra é essencial antes de conectar a alimentação

- O aterramento incorreto pode causar ferimentos físicos, morte ou mau funcionamento do equipamento e aumentar interferência eletromagnética;
- Certifique-se de que o condutor de aterramento tenha o tamanho adequado conforme exigido pelos regulamentos de segurança;
- Não conecte os terminais de aterramento da unidade em série no caso de uma instalação múltipla. Este produto pode causar corrente com um componente CC, onde um dispositivo de proteção operado por corrente residual (RCD) ou dispositivo de monitoramento (RCM) é usado para proteção em caso de contato direto ou indireto, apenas um RCD ou RCM do tipo B é permitido no lado do fornecimento deste produto.

## 2.3 DISPOSITIVOS DE PROTEÇÃO CONTRA SOBRETENSÃO (SPDS) PARA INSTALAÇÃO FOTOVOLTAICA



### AVISO!

A proteção contra sobretensão com pára-raios deve ser fornecida quando o sistema de energia FV for instalado. O inversor conectado à rede não está equipado com SPDs no lado da entrada FV e no lado da rede.

O relâmpago causará danos tanto de um ataque direto quanto de ondas devido a um ataque próximo.

Picos induzidos são a causa mais provável de danos causados por raios na maioria das instalações, especialmente em áreas rurais áreas onde a eletricidade é normalmente fornecida por longas linhas aéreas. Picos podem afetar tanto o painel fotovoltaico condução e os cabos CA que conduzem ao edifício. Especialistas em proteção contra raios devem ser consultados durante a aplicação de uso final.

Usando proteção externa adequada contra raios, o efeito de um raio direto o ataque a um edifício pode ser mitigado de forma controlada, e a corrente elétrica pode ser descarregada no chão.

A instalação de SPDs para proteger o inversor contra danos mecânicos e estresse excessivo inclui a sobretensão de pára-raios no caso de um edifício com sistema de proteção contra raios externo (LPS) quando a distância de separação é mantida.

Para proteger o sistema CC, o dispositivo de supressão de surto (SPD tipo 2) deve ser instalado na extremidade do inversor do cabeamento CC e na matriz localizada entre o inversor e o gerador fotovoltaico, se o nível de proteção de tensão (VP) dos pára-raios é maior que 1100V, um SPD tipo 3 adicional é necessário para proteção contra sobretensão para dispositivos elétricos.

Para proteger o sistema CA, dispositivos de supressão de sobretensão (SPD tipo 2) devem ser instalados no ponto de entrada principal de alimentação CA (no corte do consumidor), localizado entre o inversor e o medidor/ sistema de distribuição.

SPD (teste de impulso D1) para linha de sinal de acordo com EN 61632-1. Todos os cabos CC devem ser instalados para fornecer o mais curto o máximo possível, e os cabos positivo e negativo da string ou da fonte de alimentação CC principal devem ser agrupados.

Evitando a criação de loops no sistema. Este requisito para tiragens curtas e agrupamento inclui qualquer condutores de feixe de terra associados. Dispositivos de centelhador não são adequados para serem usados em circuitos CC uma vez condução; eles não param de conduzir até que a tensão em seus terminais esteja normalmente abaixo de 30 volts.

## 3 SOBRE O PRODUTO

### 3.1 SOBRE O INVERSOR

Os inversores desta série cobrem sistemas de 7kW até 10,5kW e são integrados com 3 rastreadores MPP com alta eficiência e confiabilidade.

### 3.2 RECURSOS BÁSICOS

- Tecnologia de controle DSP avançada;
- Utiliza o mais recente componente de energia de alta eficiência;
- Tecnologia MPPT ideal;
- Três rastreadores MPP independentes;
- Ampla faixa de entrada MPPT;
- Soluções avançadas de anti-ilhamento;
- Nível de proteção IP65;
- Máx. Eficiência de até 97,4%. Eficiência da UE de até 96,8%. THD <3%;
- Segurança e confiabilidade: design sem transformador com proteção de software e hardware;
- Limitação de exportação (CT / Meter / DRM0 / ESTOP);
- Regulação do fator de potência. HMI amigável;
- Indicações de status do LED;
- Dados técnicos do display LCD, interação homem-máquina através da tecla sensível ao toque;
- Controle remoto do PC;
- Atualização através da interface USB.5.

### 3.3 INTRODUÇÃO AOS TERMINAIS

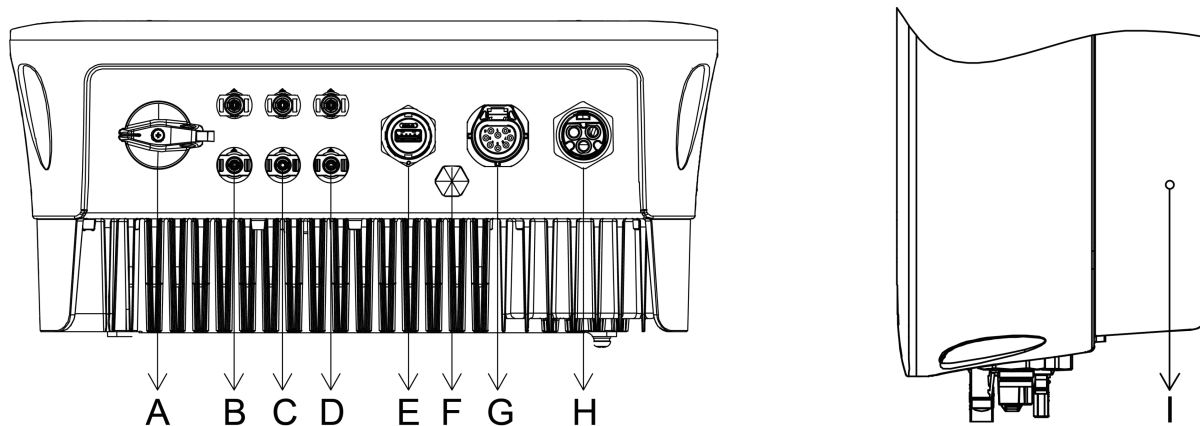


Figura 3.1: Terminais do inversor

Item	Descrição
A	Chave seccionadora CC
B	PV1
C	PV2
D	PV3
E	WiFi/GPRS/4G/USB
F	Válvula de bloqueio à prova d'água
G	Porta de comunicação
H	Conector CA
I	Parafuso de aterramento

Tabela 3.1: Descrição dos Terminais

#### NOTA

Apenas pessoas autorizadas tem permissão para definir a conexão.

### 3.4 DIMENSÕES

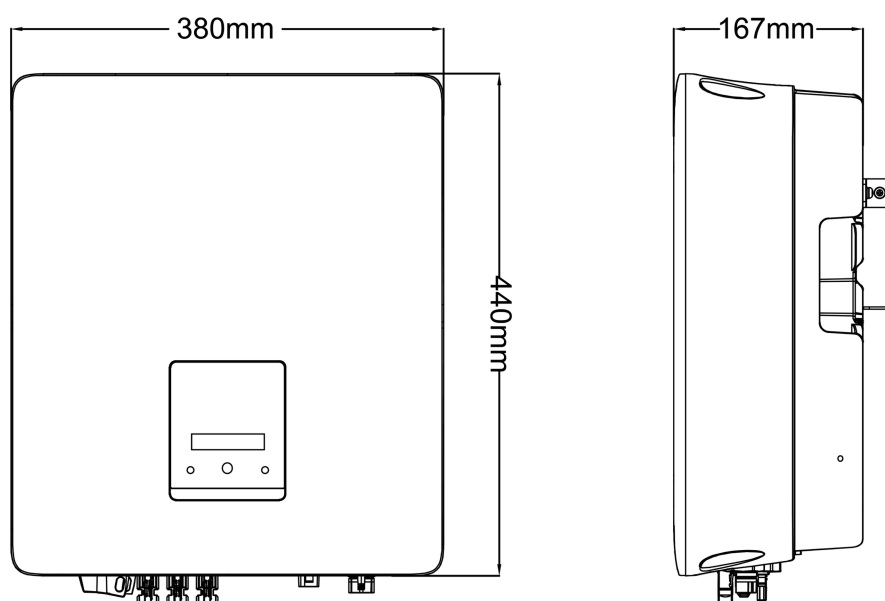


Figura 3.2: Dimensões



## 4 DADOS TÉCNICOS

### 4.1 ENTRADA CC

Modelo	G7	G8	G9	G10	G10.5
Máx. alimentação CC recomendada [W]	10500	12000	13500	15000	15750
Máx. Tensão CC [V]	600	600	600	600	600
Tensão de operação CC normal [V]	360	360	360	360	360
Faixa de tensão MPPT [Vcc]	80-550	80-550	80-550	80-550	80-550
Faixa de tensão MPPT em carga total [Vcc]	225-550	225-550	255-550	280-550	285-550
Máx. corrente de entrada [A] (entrada A / entrada B / entrada C)	14/14/14	14/14/14	14/14/14	14/14/14	14/14/14
Máx. corrente de curto-circuito [A] (entrada A / entrada B / entrada C)	18/18/18	18/18/18	18/18/18	18/18/18	18/18/18
Tensão inicial [V]	120	120	120	120	120
Nº de rastreadores MPP	3	3	3	3	3
Strings por MPP tracker1	1	1	1	1	1

Tabela 4.1: Entrada CC

### 4.2 SAÍDA CA

Modelo	G7	G8	G9	G10	G10.5
Alimentação CA normal [W]	7000	8000	9000	10000	10500
Máx. energia CA aparente [VA]	7700	8800	9900	10500	10500
Tensão nominal da rede (Faixa de tensão CA) [V]	220/230/240	220/230/240	220/230/240	220/230/240	220/230/240
Frequência nominal da rede [Hz]	50/60, ±5	50/60, ±5	50/60, ±5	50/60, ±5	50/60, ±5
Corrente CA normal [A]	31.8	36.4	40.9	45.5	47.7
Máx. Corrente CA [A]	35.0	40.0	45.0	47.7	47.7
Máx. sobre corrente de saída proteção [A]	96.8				
Distorção Harmônica Total (THDi, saída normal)	<3%				
Fator de potência de deslocamento	1 (Ajustável de 0,8 levando a 0,8 de atraso)				

Tabela 4.2: Saída CA

### 4.3 EFICIÊNCIA, SEGURANÇA E PROTEÇÃO

Modelo	G7	G8	G9	G10	G10.5
MPPT eficiência	99.00%	99.00%	99.00%	99.00%	99.00%
Euro eficiência	97.40%	97.40%	97.40%	97.40%	97.40%
Máx. eficiência	97.80%	97.80%	97.80%	97.80%	97.80%
Proteção de polaridade reversa CC	Sim				
Proteção anti-ilhamento	Sim				
Monitoramento de isolamento	Sim				
Monitoramento de corrente residual	Sim				
Proteção de curto-circuito CA	Sim				
Saída CA sobre proteção de corrente	Sim				
Proteção contra sobretensão de saída CA	Sim				
Proteção contra falha de arco	Opcional				
Proteção CC SPD	Tipo II (opcional)				
Proteção CA SPD	Tipo II (opcional)				
Proteção de temperatura	Sim				
Interruptor CC integrado	Opcional				

Tabela 4.3: Eficiência, Segurança e Proteção

### 4.4 DADOS GERAIS

Modelo	G7	G8	G9	G10	G10.5
Dimensão [L / A / P] [mm]	380*440*167				
Peso líquido [kg]	19.3				
Faixa de temperatura operacional [°C]	-25...+60				
Faixa de temperatura de armazenamento [°C]	-40...+70				
Umidade	0%~100%, sem condensação				
Máx. altitude de operação	3000m (redução quando >2000m)				
Grau de proteção (de acordo com IEC60529)	IP65				
Topologia	não isolada				
Categoria III de sobretensão	III (lado CA), II (lado CC)				
Autoconsumo (noturno) [W]	<1				
Cooling	Natural				
Emissão de ruído (típica) [dB]	<30				
Módulo de monitoramento (opcional)	WiFi / GPRS externo (opcional), 4G				
Comunicação	RS485 / Medidor, CT, DRM, atualização USB				
Display	tela LCD, tecla de toque, aplicativo, site da Web				

Tabela 4.4: Dados Gerais

## 5 INSTALAÇÃO

### 5.1 LISTA DE EMBALAGEM

Desembale a caixa, verifique e certifique-se de que recebeu todos os itens listados abaixo antes da instalação (exceto itens opcionais):

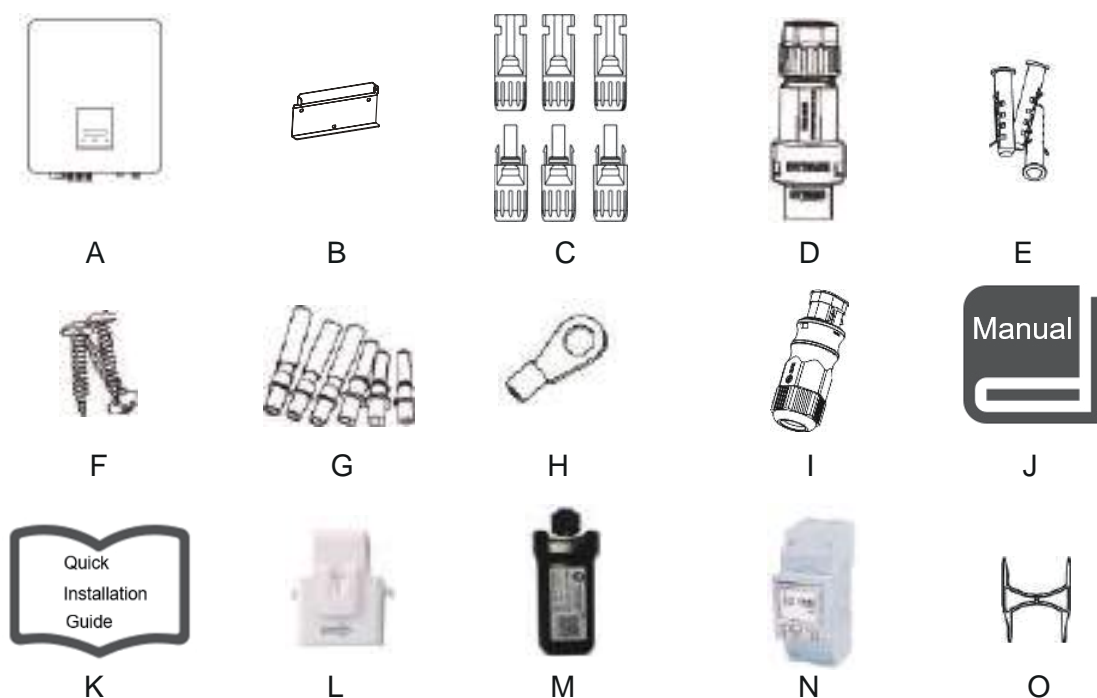


Figura 5.1: Lista de embalagem

Objeto	Quant.	Descrição	Objeto	Quant.	Descrição
A	1	Inversor	I	1	Conector de comunicação
B	1	Bracket	J	1	Manual do produto
C	6	CC conector (F/M)	K	1	Guia de instalação rápida
D	1	CA conector	L	1	CT (opcional)
E	3	Tubo de expansão	M	1	WiFi/LAN/GPRS (opcional)
F	3	Parafuso de expansão	N	1	Medidor N1 (opcional)
G	6	Contato do pino CC (3*positivo, 3*negativo)	O	1	Ferramenta de desbloqueio
H	1	Terminal de terra			

Tabela 5.1: Descrição do Conteúdo da Caixa

## 5.2 PREPARAÇÃO

- Por favor, consulte os Dados Técnicos para se certificar de que as condições ambientais atendem aos requisitos do inversor (grau de proteção, temperatura, umidade, altitude, etc.);
- Evite luz solar direta, exposição à chuva e acúmulo de neve durante a instalação e operação;
- Para evitar superaquecimento, sempre certifique-se de que o fluxo de ar ao redor do inversor não esteja bloqueado;
- Não instale em locais onde possam estar presentes gases ou substâncias inflamáveis;
- Evite interferências eletromagnéticas que possam comprometer o correto funcionamento dos equipamentos eletrônicos;
- A inclinação da parede deve ser de no máximo  $\pm 5^\circ$ .



Figura 5.2: Preparação

## 5.3 ESPAÇO DE INSTALAÇÃO NECESSÁRIO

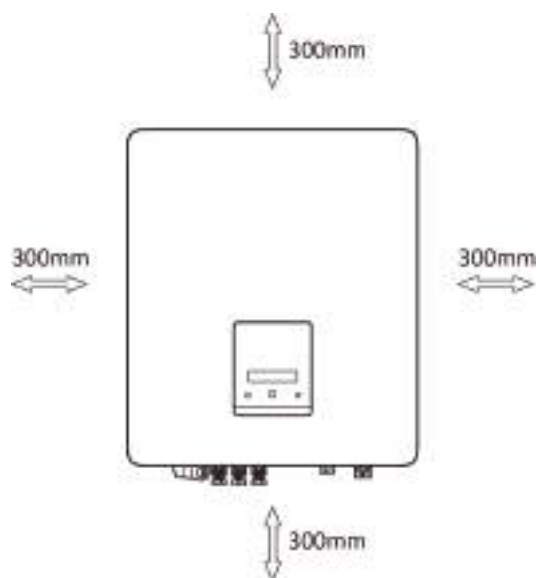


Figura 5.3: Espaço de Instalação Necessário

Posição	Distância mínima
Esquerda	300mm
Direita	300mm
Superior	300mm
Inferior	300mm
Frente	300mm

Tabela 5.2: Distanciamentos Mínimos

## 5.4 FERRAMENTAS NECESSÁRIAS

- Chave manual;
- Furadeira elétrica (conjunto de brocas 8mm);
- Alicate de crimpagem;
- Alicate decapante;
- Chave de fenda.



Figura 5.4: Ferramentas Necessárias

## 5.5 PASSOS DE INSTALAÇÃO

**Passo 1:** fixe o suporte na parede.

- Escolha o local onde deseja instalar o inversor. Coloque o suporte na parede e marque a posição dos 3 furos do suporte.

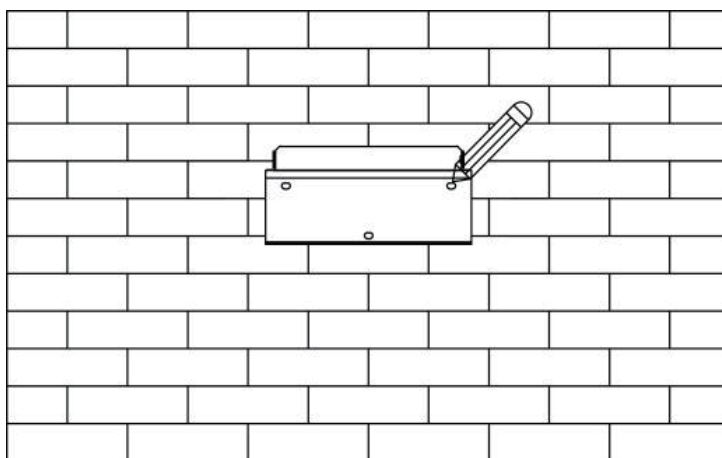


Figura 5.5: Marcação da Furação dos Parafusos do Suporte

- Faça furos com furadeira elétrica, certifique-se de que os furos tenham pelo menos 50 mm de profundidade e, em seguida, aperte a expansão tubos.

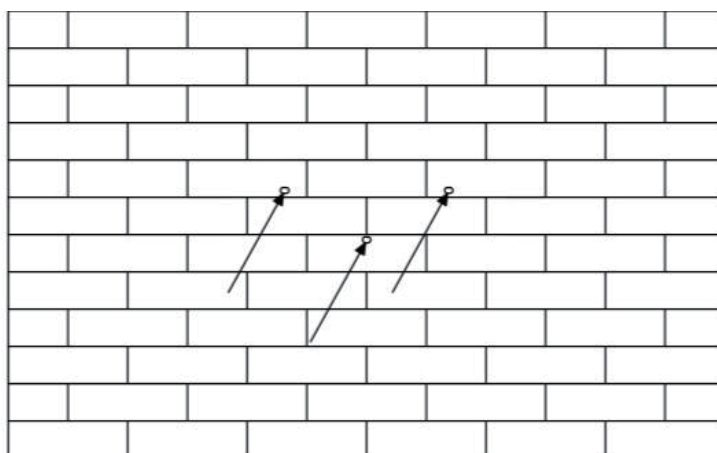


Figura 5.6: Execução dos Furos para Parafusos do Suporte

- Insira os tubos de expansão nos orifícios e aperte-os. Instale o suporte com os parafusos de expansão.

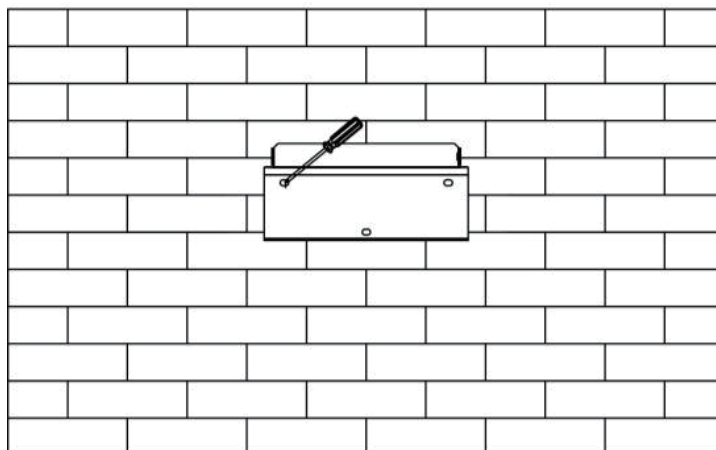


Figura 5.7: Suporte Fixado à Parede

**Passo 2:** combine o inversor com o suporte de parede.

- Monte o inversor no suporte. Fixe o inversor com o parafuso M5 e arruela.

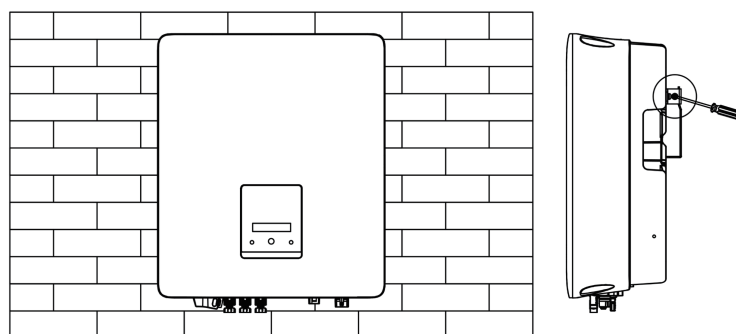


Figura 5.8: Aspecto do Inversor Montado no Suporte

## 5.6 ETAPAS DE FIAÇÃO

**Etapa 1:** Conexão de String PV.

Os inversores desta série podem ser conectados com 2 strings de módulos fotovoltaicos. Selecione módulos fotovoltaicos adequados com alta confiabilidade e qualidade. A tensão de circuito aberto da matriz de módulo conectada deve ser inferior a 600 V e em operação a tensão deve estar dentro da faixa de tensão do MPPT.



**OBSERVAÇÃO!**

Selecione uma chave CC externa adequada se o inversor não possuir uma chave CC embutida.



**ATENÇÃO!**

A tensão do módulo fotovoltaico é muito alta e se enquadra em uma faixa de tensão perigosa. Observe as regras de segurança em eletricidade ao fazer a conexão.



**ATENÇÃO!**

Não aterre os cabos positivo e negativo do sistema CC!

**OBSERVAÇÃO!**

Módulos fotovoltaicos – Certifique-se de que os módulos sejam do mesmo tipo, tenham a mesma saída e especificações, estejam alinhados de forma idêntica e estejam com o mesmo ângulo de inclinação. Para economizar cabeamento e reduzir a perda de CC, recomenda-se instalar o inversor o mais próximo possível dos módulos fotovoltaicos.

**NOTA:**

O modo de conexão PV abaixo não é permitido.

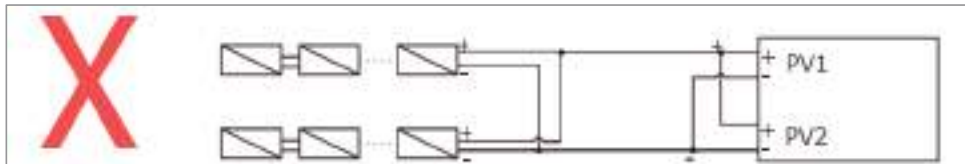


Figura 5.9: Exemplo de Ligação CC (strings) Incorreta

**Etapa 2: Circuito CC**

- Desligue o interruptor CC;
- Escolha o fio 12 AWG para conectar o módulo PV;
- Corte 6mm de isolamento da extremidade do fio.

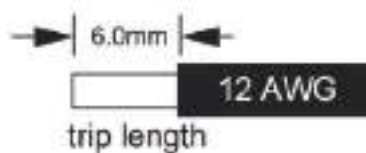


Figura 5.10: Detalhe da Extremidade de um Cabo CC Desencapada

- Separe o conector CC conforme abaixo.

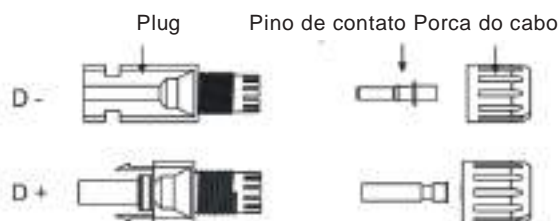


Figura 5.11: Conectores CC

- Insira o cabo listrado no contato do pino e certifique-se de que todos os fios condutores sejam capturados no contato do pino.
- Aperte o contato do pino usando um alicate de crimpagem. Coloque o contato do pino com o cabo listrado no correspondente alicate de crimpagem e crimpagem do contato..

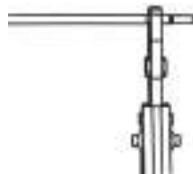


Figura 5.12: Cripagem de Cabo CC com Alicate Adequado

- Insira o contato do pino através da porca do cabo para montar na parte traseira do plugue macho ou fêmea. Quando você sente ou ouvir um “clique”, o conjunto de contato do pino está encaixado corretamente.



Figura 5.13: Conectores CC com os Cabos Crimpados

- Desaperte o conector CC:
  - Use a ferramenta especificada;
  - Ao separar o conector CC+, empurre a ferramenta para baixo a partir de cima;
  - Ao separar o conector CC-, empurre a ferramenta para baixo a partir de baixo;
  - Separe os conectores manualmente.

#### ■ Ligação à rede

Os inversores desta série são projetados para rede monofásica. A faixa de tensão é 220/230 / 240V; frequência é 50 / 60Hz. As demais solicitações técnicas devem atender à exigência da rede pública local.

Modelo	7.0	8.0	9.0	10.0	10.5
Cabo	10mm <sup>2</sup>	10mm <sup>2</sup>	10mm <sup>2</sup>	10mm <sup>2</sup>	10mm <sup>2</sup>
Micro-disjuntor	50A	50A	63A	63A	63A

Tabela 5.3: Correntes Nominais dos Dispositivos de Proteção e Bitolas de Cabos

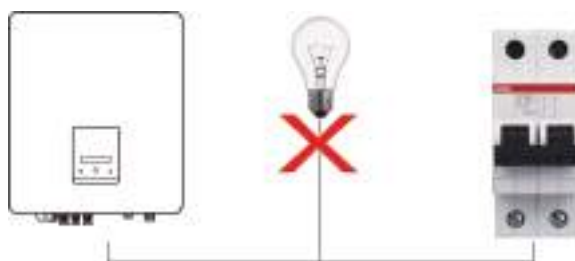


Figura 5.14: Carga Instalada Incorretamente (diretamente no inversor)



#### **AVISO!**

Um micro disjuntor para Isolamento da proteção de sobre corrente de saída máxima deve ser instalado entre o inversor e grade, e a corrente do dispositivo de proteção é referida na tabela acima, qualquer carga DEVE NÃO ser conectada como inversor diretamente.

### Etapa 3: Fiação CA

- Verifique a tensão da rede e compare com a faixa de tensão permitida (consulte os dados técnicos).
- Desligue o disjuntor de todas as fases e proteja-o contra religação.
- Corte os fios:
  - Corte todos os fios para 52,5 mm e o fio PE para 55 mm.
  - Use o alicate de crimpagem para cortar 12 mm de isolamento de todas as extremidades dos fios, conforme abaixo.



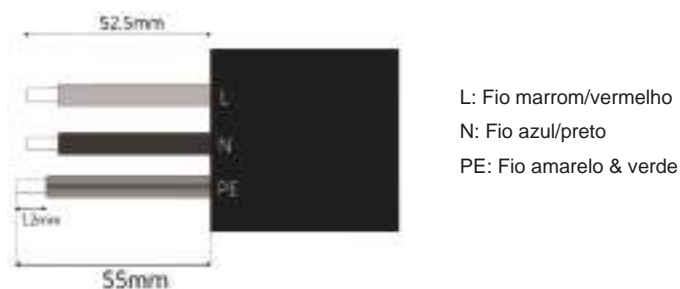


Figura 5.15: Remoção do Isolamento dos Cabos CA

**NOTA:**

Consulte o tipo de cabo local e cor para a instalação real.

- Separe o plugue CA em três partes, conforme abaixo:
  - Segure a parte central da inserção fêmea, gire a concha traseira para soltá-la e destaque-a da inserção fêmea.
  - Retire a porca do cabo (com inserto de borracha) do casco traseiro.

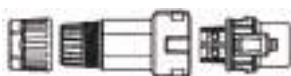


Figura 5.16: Plug de Conexão CA Separado em Tres Partes

- Deslize a porca do cabo e, em seguida, o revestimento posterior no cabo.

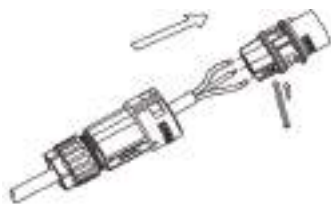


Figura 5.17: Introdução do Cabo CA no Plug de Conexão

- Empurre a manga roscada no soquete, aperte a tampa nos terminais.



Figura 5.18: Aperto da Porca do Cabo para Comprimir o Inserto de Borracha

- Empurre a luva roscada para o terminal de conexão até que ambos estejam travados firmemente no inversor.

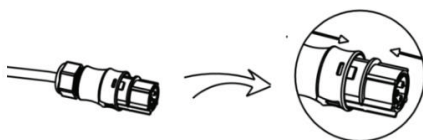


Figura 5.19: Conectando a Luva Roscada ao Terminal CA do Inversor

- Remova o conector CA, pressione a baioneta para fora do slot com uma pequena chave de fenda ou a ferramenta de desbloqueio e puxe-o para fora ou desparafuse a manga roscada e puxe-o para fora.

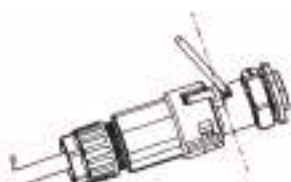


Figura 5.20: Desconexão do Cabo CA

## 5.7 CONEXÃO À TERRA

Aperte o parafuso de aterramento usando uma chave de fenda conforme mostrado abaixo:

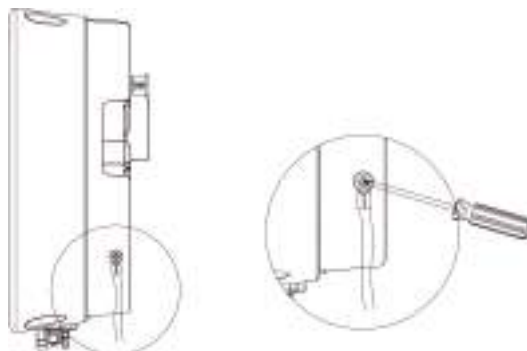


Figura 5.21: Detalhe da Conexão do Cabo de Aterramento

## 5.8 INSTALAÇÃO DO DISPOSITIVO DE COMUNICAÇÃO (OPCIONAL)

Esta série de inversores está disponível com várias opções de comunicação, como WiFi, LAN, GPRS, RS485, Medidor e USB com um dispositivo externo.

As informações operacionais, como tensão de saída, corrente, frequência, informações de falha, etc., podem ser monitoradas localmente ou remotamente por meio dessas interfaces.

### ■ WiFi/LAN/GPRS (Opcional)

O inversor possui uma interface para dispositivos WiFi / LAN / GPRS que permite a este dispositivo coletar informações do inversor; incluindo o status de funcionamento do inversor, desempenho etc., e atualizar essas informações para a plataforma de monitoramento (O dispositivo WiFi / LAN / GPRS está disponível para compra no seu fornecedor local).

Etapas de conexão:

1. Para dispositivo GPRS: Insira o cartão SIM (consulte o manual do produto GPRS para obter mais detalhes)
2. Para dispositivo LAN: Conclua a fiação entre o roteador e o dispositivo LAN (consulte o produto LAN para obter mais detalhes).
3. Conecte o dispositivo WiFi / LAN / GPRS na porta "WiFi / GPRS" na parte inferior do inversor.
4. Para dispositivo WiFi: Conecte o WiFi ao roteador local e conclua a configuração WiFi (consulte o manual do produto WiFi para mais detalhes).
5. Configure a conta do local na plataforma de monitoramento (consulte o manual do usuário de monitoramento para obter mais detalhes).

### ■ CT (Opcional)

Este inversor possui uma função de gerenciamento de exportação integrada. Para habilitar esta função, um medidor de potência ou CT deve ser instalado. O CT deve ser fixado na linha principal do lado da grade. A seta no CT deve apontar em direção à grade. O cabo branco se conecta ao CT +, e o cabo preto se conecta ao CT-.

Configuração de limitação de exportação:

Pressione rapidamente a tecla de toque para alternar a exibição ou faça o número + 1. Pressione longamente a tecla de toque para confirmar sua configuração.



Figura 5.22: Diagrama de Ativação do Gerenciamento de Exportação

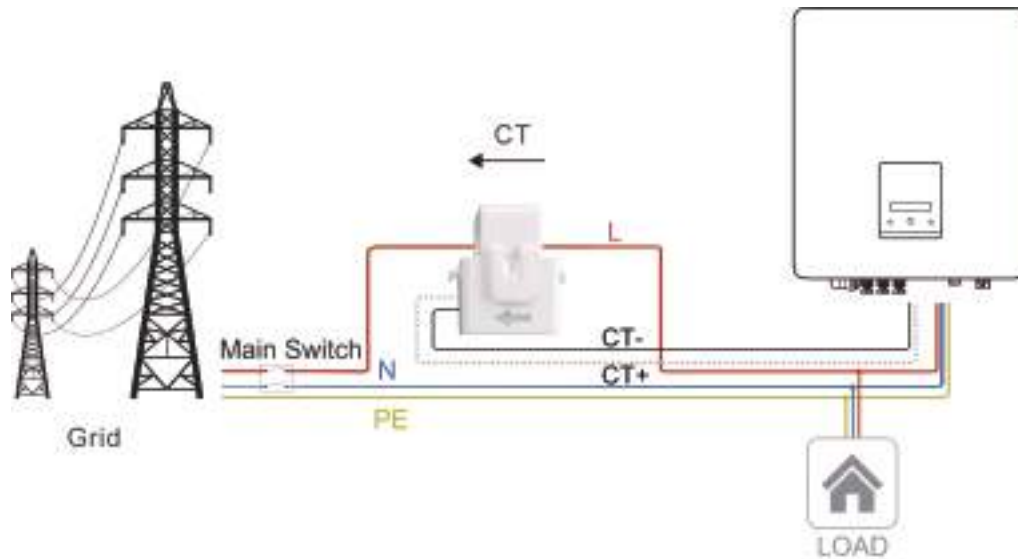


Figura 5.23: Esquema de Ligação do Gerenciamento de Exportação de Energia Utilizando Dispositivo CT



**NOTA!**

Para uma leitura precisa e controle de potência, um medidor pode ser usado em vez de um TC. Se o TC está encaixado na orientação errada, a função anti-refluxo falhará.

- RS485/Medidor;
- RS485.

RS485 é uma interface de comunicação padrão que pode transmitir os dados em tempo real do inversor para o PC, outros dispositivos de monitoramento.



Figura 5.24: Comunicação Através de Rede RS485

- Medidor (Opcional).

O inversor possui funcionalidade de limitação de exportação integrada. Para usar esta função, um medidor de energia ou um TC deve ser instalado. Para a instalação do medidor, instale-o no lado da grade.

Configuração de limitação de exportação:

Pressione rapidamente a tecla de toque para alternar a exibição ou defina o valor + 1. Pressione longamente a tecla de toque para confirmar seu context



Figura 5.25: Diagrama de Ativação do Gerenciamento de Exportação

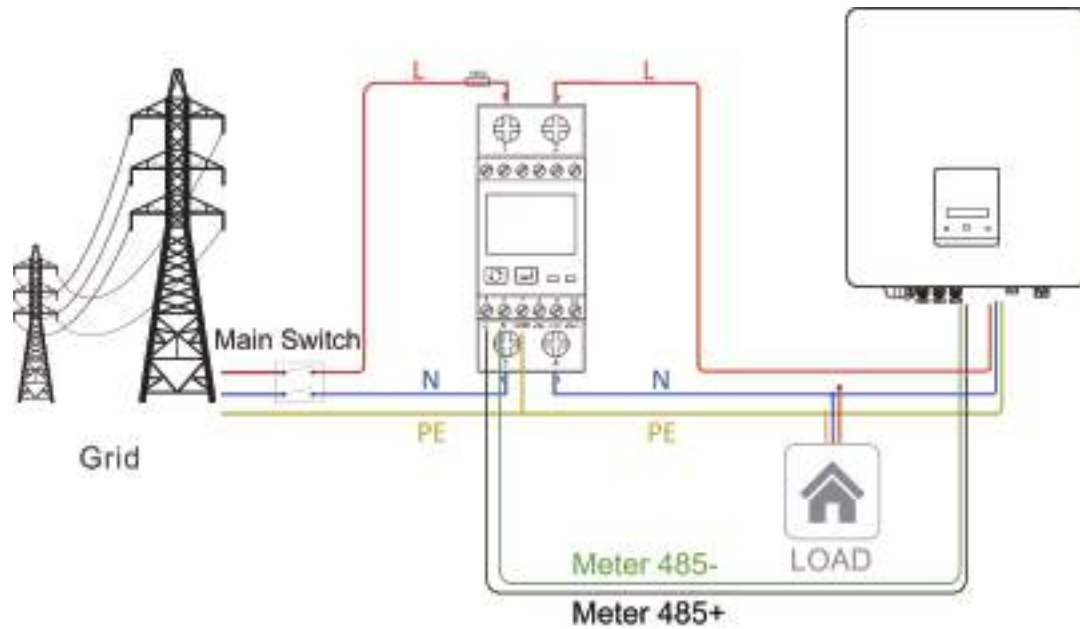


Figura 5.26: Esquema de Ligação do Gerenciamento de Exportação de Energia Utilizando Medidor

■ DRM0/ESTOP

Modelo	Pinos anti-curto circuito na tomada		Função
DRM0	5	6	Opere o dispositivo de desconexão
ESTOP	5	8	Parada de emergência do inversor

Figura 5.27: Funcionalidades de DRM0/ESTOP

Regulagem de DRM0.

Pressione rapidamente a tecla de toque para alternar a exibição ou defina o valor + 1. Pressione longamente a tecla de toque para confirmar sua configuração.

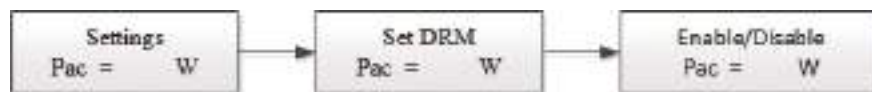


Figura 5.28: Diagrama de Ativação

As definições de PIN da interface CT / RS485 / DRM0 / ESTOP são as seguintes.

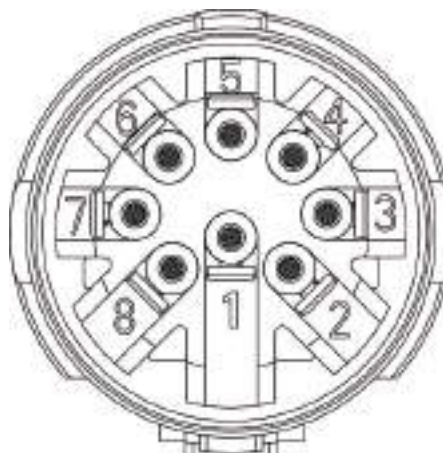


Figura 5.29: Definições PIN da Interface CT/RS485/DRM0/ESTOP

PIN	1	2	3	4	5	6	7	8
Definição	CT+	CT-	METER 485-	METER 485+	GND	DRM0	NC	ESTOP

Tabela 5.4: Legenda das Definições PIN da Interface CT/RS485/DRM0/ESTOP

■ Melhoria

O firmware do inversor pode ser atualizado localmente através de um pendrive. Consulte as etapas a seguir:

1. Entre em contato com nossa equipe de suporte de serviço para obter o firmware mais recente e copie os arquivos para o pendrive usando o seguinte caminho de arquivo:  
Master: "Update\master\xxxxx\_Master\_Vx.xx.hex"  
Slave: "Update\slave\xxxxx\_Slave\_Vx.xx.hex"  
Manager: "Update\manager\xxxxx\_manager\_Vx.xx.hex"  
Nota: Vx.xx é o número da ver.são.



**AVISO!**

Certifique-se de que a estrutura do diretório esteja estritamente de acordo com o acima. Não faça, modificações no nome do arquivo do programa! Pode fazer com que o inversor pare de funcionar.

2. Certifique-se de que o interruptor CC (se não houver interruptor CC, desconecte o conector CC) está desligado e o CA está desconectado da rede. Desconecte o dispositivo de monitoramento da porta "WIFI / GPRS / 4G / USB".

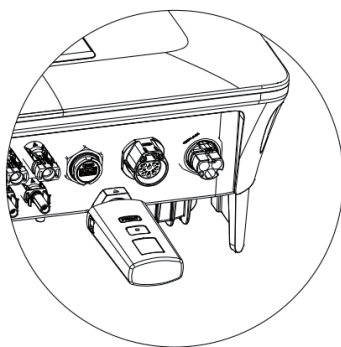


Figura 5.30: Retirada do dispositivo de monitoramento WiFi

3. Aguarde até que o LCD esteja desligado e, em seguida, insira o pendrive na porta "WIFI / GPRS/ 4G/ USB" e ligue a chave CC ou reconecte o conector PV, o LCD mostrará a imagem abaixo.

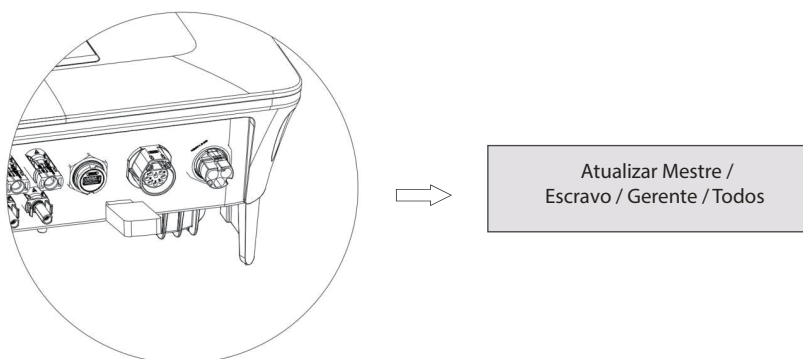


Figura 5.31: Inserção do pendrive na porta WiFi/GPRS/4G/USB

4. Pressione rapidamente o botão para selecionar o tipo de firmware que deseja atualizar e, em seguida, mantenha pressionado o botão, o inversor iniciará o processo de atualização automaticamente.



Figura 5.32: Mensagens durante atualização de firmware

**NOTA:**

Certifique-se de ter colocado o arquivo correto no pendrive, se você deseja apenas atualizar um chip, basta adicionar um arquivo relevante no pendrive, se você deseja atualizar todos os chips, você precisa adicionar todos os arquivos.

5. Após a atualização ser concluída, desligue o interruptor CC ou desconecte o conector PV novamente e, em seguida, remova o pendrive e insira o dispositivo de monitoramento.



**AVISO!**

Certifique-se de que a tensão de entrada seja superior a 120 V (de preferência em boas condições de iluminação), e não remova o pendrive durante a atualização, caso contrário, a atualização pode falhar. Se houver algum problema ou erro durante a atualização, entre em contato com nossa equipe de serviço para obter ajuda.

6. Ligue a chave CC ou conecte o conector CC para ligar o inversor para concluir o processo de atualização.

- Falha de isolamento (apenas no mercado da Austrália).

Este inversor está em conformidade com a cláusula 13.9 IEC 62109-2 para monitoramento de alarme de falha de aterramento. Se ocorrer um alarme de falha de aterramento, o código de falha excluir de isolamento será exibido na tela do inversor e o indicador LED VERMELHO acenderá.

## 5.9 LIGANDO O INVERSOR

Por favor, consulte as seguintes etapas para inicializar o inversor:

- A. Verifique se o dispositivo está bem fixado na parede;
- B. Certifique-se de que todos os disjuntores CC e CA estão desconectados;
- C. Certifique-se de que o cabo CA está conectado à rede corretamente;
- D. Todos os painéis fotovoltaicos estão conectados ao inversor corretamente; Os conectores CC que não são usados devem ser fechados com uma tampa;
- E. Ligue os conectores CA e CC externos;
- F. Gire a chave CC para a posição "ON" (se equipado com chave CC no inversor)..

Se o LED não estiver verde, verifique o seguinte:

- Todas as conexões estão corretas;
- Todas as chaves seccionadoras externas estão fechadas;
- O interruptor CC do inversor está na posição "ON".

**NOTA:**

Ao iniciar o inversor pela primeira vez, o código do país será definido por padrão para as configurações locais. Por favor verifique se o código do país está correto.

Ajuste a hora no inversor usando o botão ou usando o APP.

Abaixo estão os três estados possíveis do inversor, indicando que o inversor foi inicializado com sucesso.

**Em espera:** O inversor está esperando para verificar se a tensão de entrada CC dos painéis é superior a 80 V (tensão de inicialização mais baixa) mas menos de 120 V (tensão operacional mais baixa), o display indicará o status Aguardando e o LED verde piscará.

**Verificando:** O inversor verificará o ambiente de entrada CC automaticamente quando a tensão de entrada CC dos painéis fotovoltaicos excede 120 V e os painéis fotovoltaicos têm energia suficiente para iniciar o inversor, o display indicará o status de verificação e o LED verde piscará.

**Normal:** O inversor começa a operar normalmente com a luz verde acesa. Enquanto isso, energia de feedback para a grade, monitores LCD potência de saída atual.

**NOTA:**

Você pode ir para a interface de configuração no visor para seguir as instruções se for a primeira vez que inicializa.

## ■ Guia completo de inicialização do inversor

Após a inicialização do inversor, a tela irá para a página de configurações de idioma, pressione rapidamente para alternar o idioma e mantenha pressionado para confirmar a seleção. Depois de definir o idioma, o visor o orientará para definir o regulamento de segurança. Pressão curta para alternar o regulamento de segurança e mantenha pressionado para confirmar a seleção.



### **OBSERVAÇÃO!**

Por favor, configure o inversor se for a primeira vez para iniciar. As etapas acima são para os inicialização do inversor. Se for a primeira vez para iniciar o inversor, você precisa realizar o configuração do inversor.



### **AVISO!**

A alimentação da unidade deve ser ligada somente após a conclusão do trabalho de instalação. Todas as conexões elétricas devem ser realizadas por pessoal qualificado de acordo com a legislação em vigor no país de instalação.

## **5.10 DESLIGANDO O INVERSOR**

Siga as etapas abaixo para desligar o inversor:

- A. Desligue a chave de isolamento CA do inversor.
- B. Desligue o interruptor de isolamento CC e aguarde 5 minutos para o inversor desligar completamente.

## 6 OPERAÇÃO

### 6.1 PAINEL DE CONTROLE



Figura 6.1: Painel de Controle

Objeto	Nome	Função
A	Tela LCD	Exibe as informações do inversor.
B	Indicador LED	Vermelho: o inversor está em modo de falha.
C		Verde: o inversor está em estado normal.
D	Tecla sensível ao toque	A tecla de toque é usada para definir o LCD para exibir diferentes parâmetros. Tempo de pressão <1s (toque curto): Próximo; Tempo de pressão >2s (toque longo): Enter. Tempo de espera 15s: voltar .ao início.

Tabela 6.1: Legenda de Funções do Painel de Controle

### 6.2 FLUXOGRAMA DE CONFIGURAÇÃO

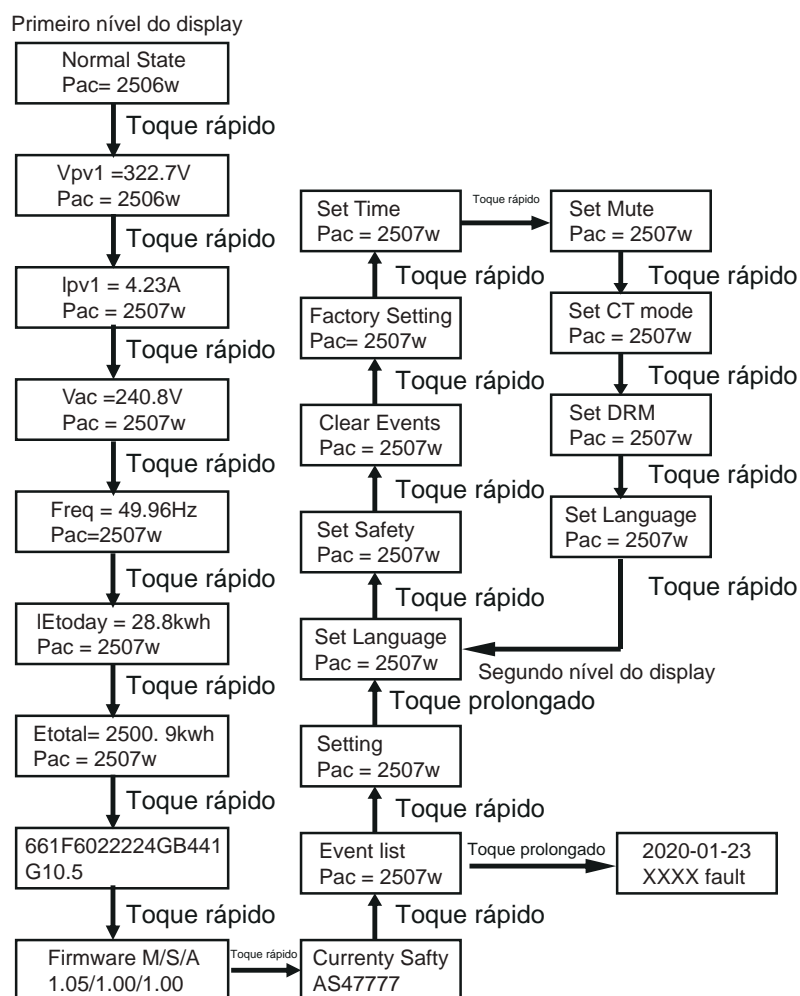


Figura 6.2: Fluxograma de configuração



## 7 MANUTENÇÃO

Esta seção contém informações e procedimentos para resolver possíveis problemas com os inversores e fornece com dicas de solução de problemas para identificar e resolver a maioria dos problemas que podem ocorrer.

### 7.1 LISTA DE ALARMES

Código de Falha	Solução
Falha SPS	- Desligue o lado CC e a rede, reconecte-os. - Procure nossa assistência se o sistema não voltar ao estado normal.
Ônibus OVP	- Desconecte os cabos CC (+) e CC (-). - Depois que o LCD desligar, reconecte e verifique novamente. - Procure nossa assistência se o sistema não voltar ao estado normal.
Falha CCI	- Aguarde um minuto após o inversor se reconectar à rede. - Desconecte os cabos CC (+) e CC (-). - Depois que o LCD desligar, reconecte e verifique novamente. - Procure nossa assistência se o sistema não voltar ao estado normal.
Falha EEPROM	- Desconecte os cabos CC (+) e CC (-). - Depois que o LCD desligar, reconecte e verifique novamente. - Procure nossa assistência se o sistema não voltar ao estado normal.
Falha GFC	- Desconecte os conectores CC e AC, verifique o equipamento aoredor o lado AC. - Reconecte o conector de entrada e verifique o estado do inversor após solução de problemas. - Procure nossa assistência se o sistema não voltar ao estado normal.
Falha GFCD	- Desconecte os cabos CC (+) e CC (-). - Depois que o LCD desligar, reconecte e verifique novamente. - Procure nossa assistência se o sistema não voltar ao estado normal.
Grid 10Min OVP	- O sistema será reconectado se a grade voltar ao normal. - Procure nossa assistência se o sistema não voltar ao estado normal.
Grid Freq Fault	- Espere um minuto, a grade pode voltar ao estado normal de funcionamento. - Certifique-se de que a tensão e a frequência da rede estão em conformidade com os padrões. - Procure nossa assistência se o sistema não voltar ao estado normal.
Falha de rede perdida	- Verifique a conexão da rede, por exemplo, fios, interface etc. - Verifique a usabilidade da rede. - Procure nossa assistência se o sistema não voltar ao estado normal.
Falha transitória VGrid	- Desconecte os cabos CC (+) e CC (-). - Depois que o LCD desligar, reconecte e verifique novamente. - Procure nossa assistência se o sistema não voltar ao estado normal.
Grid Voltage Fault	- Espere um minuto; a rede pode voltar ao estado operacional normal. - Certifique-se de que a tensão e a frequência da rede estão de acordo com as normas. - Ou procure nossa assistência.
Consistent Fault	- Desconecte os cabos CC (+) e CC (-). - Depois que o LCD desligar, reconecte e verifique novamente. - Procure nossa assistência se o sistema não voltar ao estado normal.
Isolation Fault	- Verifique a impedância entre os cabos CC (+) e CC (-) e terra. A impedância deve ser >1Mohm. - Procure nossa assistência se a impedância não puder ser detectada ou se ela for <1Mohm.
Ground Fault	- Verifique a tensão do neutro e PE. - Verifique os circuitos CA. - Religue o inversor. Se a mensagem de erro persistir, procure nossa assistência.
OCP	- Desligue o PV e a rede; reconecte-os. - Ou procure nossa assistência se o sistema não voltar ao estado normal.
PLL Fault	- O sistema se reconectará se a rede voltar ao estado normal. - Ou procure nossa assistência se o sistema não voltar ao estado normal.
PV OVP	- Verifique a tensão de circuito aberto do painel. O valor deve ser similar ou já >550Vcc. - Procure nossa assistência se a tensão for ≤550Vcc.
Relay Fail	- Desconecte os cabos CC (+) e CC (-). - Depois que o LCD desligar, reconecte e verifique novamente. - Procure nossa assistência se o sistema não voltar ao estado normal.
Sample Fault	- Desconecte os cabos CC (+) e CC (-). - Depois que o LCD desligar, reconecte e verifique novamente. - Procure nossa assistência se o sistema não voltar ao estado normal.
Comm Lost	- Desconecte os cabos CC (+) e CC (-); reconecte-os. - Ou procure nossa assistência se o sistema não voltar ao estado normal.
MS Comm Lost	- Desconecte os cabos CC (+) e CC (-). - Depois que o LCD desligar, reconecte e verifique novamente. - Procure nossa assistência se o sistema não voltar ao estado normal.
Over Temp	- Verifique se a temperatura ambiente está acima do limite. - Procure nossa assistência se o sistema não voltar ao estado normal.

Tabela 7.1: Lista de Alarmes

## **8 DESCOMISSIONAMENTO**

### **8.1 DESMONTAGEM DO INVERSOR**

- Desconecte o inversor da entrada CC e da saída CA. Aduarde 5 minutos para que o inversor seja desenergize totalmente;
- Desconecte os cabos de comunicação e de conexões opcionais. Remova o inversor do suporte;
- Remova o suporte, se necessário.

### **8.2 EMBALAGEM**

Se possível, embale o inversor com a embalagem original. Se não estiver mais disponível, você também pode usar uma caixa equivalente que atenda aos seguintes requisitos:

- Adequada para cargas de mais de 30 kg;
- Contém uma alça;
- Possa ser totalmente fechado.

### **8.3 ARMAZENAGEM E TRANSPORTE**

Armazenar o inversor em local seco onde a temperatura ambiente esteja sempre entre  $-40^{\circ}\text{C}$  -  $+70^{\circ}\text{C}$ ; Cuide do inversor durante o armazenamento e transporte; mantenha menos de 4 caixas em uma pilha.



O copyright deste manual é de propriedade da FOXESS CO., LTD. Nenhuma pessoa ou empresa pode plagiar ou copiar este manual, no todo ou em parte (incluindo software, etc), não sendo tampouco permitida sua reprodução ou distribuição por qualquer meio ou forma. Todos os direitos reservados.

FOXESS CO., LTD

Adicionar: Sala A203, Edifício C, No 205, Binhai Six Road, New Airport Industry Area, Longwan District, Wenzhou, Zhejiang Province.China

Tel: 0510- 68092998  
WWW.FOX-ESS.COM.

材质：封面-铜版纸100g 内页-双胶纸100g

尺寸：装订A5 142\*210mm\*(24+4)P

颜色：黑白

装订：骑马钉