

6. Garantia

A PV Clean Service, fabricante dos produtos "PV Clips" compromete-se a garantir seus produtos contra possíveis defeitos de fabricação desde que apresentada a NOTA FISCAL da venda constando o lote adquirido.

Recomenda-se que quaisquer falhas perceptíveis visualmente sejam explicitadas no momento da entrega. Constatado posteriormente o eventual defeito de fabricação, o consumidor deverá entrar em contato por meio das opções relacionadas abaixo para solucionar o problema apresentado:

- PV Clean Service pelo telefone (31) 3443-3225
- Através do e-mail adm@pvclean.com.br / contato@pvclean.com.br

O fabricante deve ser acionado imediatamente para avaliação e todas as unidades que comprovadamente apresentarem defeitos de fabricação serão consertadas ou substituídas, conforme o caso, considerando custos adicionais, dentro do prazo de garantia estabelecido do componente (3 meses), sendo indispensável à apresentação da respectiva NOTA FISCAL de VENDA ao CONSUMIDOR contendo o NÚMERO DO LOTE do equipamento.

PRAZO DE GARANTIA

- Garantia de Fábrica do PV Clip: pelo período de 03(três) meses do prazo legal estabelecido pelo Código de Defesa do Consumidor (CDC) artigo 24 e 26 (fabricação indevida ou funcionamento irregular).

- Garantia de compra do PV Clip: caso os PV Clips adquiridos não tenham o encaixe ideal, o fabricante deverá ser acionado imediatamente para avaliação e possível troca caso cliente tenha comprado o PV Clip de tamanho errado, considerando custos adicionais.

FATORES QUE ANULAM A GARANTIA

Fica automaticamente extinta a garantia se o produto sofrer danos originados por:

- O não cumprimento das informações e orientações técnicas;
- Utilização em desacordo com o manual de instrução;
- Instalação inadequada;
- Alterações no produto original;

6

- Intervenções externas no produto já instalado (seja por ação natural, de animais e ação humana);
- Exposição a agentes químicos e/ou corrosivos;
- Exposição a chamas;
- Danos gerados no transporte do produto;
- Caso os proprietários não permitam o acesso do profissional designado à vistoria e avaliação do produto às dependências de suas unidades para considerar a possibilidade de troca;
- Quedas ou pancadas ocasionando a quebra ou deformação do dispositivo;
- Desgaste natural decorrido pela utilização do equipamento;
- Armazenamento ou estocagem inadequada do produto;
- Se, nos termos do artigo 393 do Código Civil, ocorrer qualquer caso fortuito, ou de força maior, que impossibilite a manutenção da garantia concedida;
- Término do período de validade da garantia.

Ficou com dúvidas?

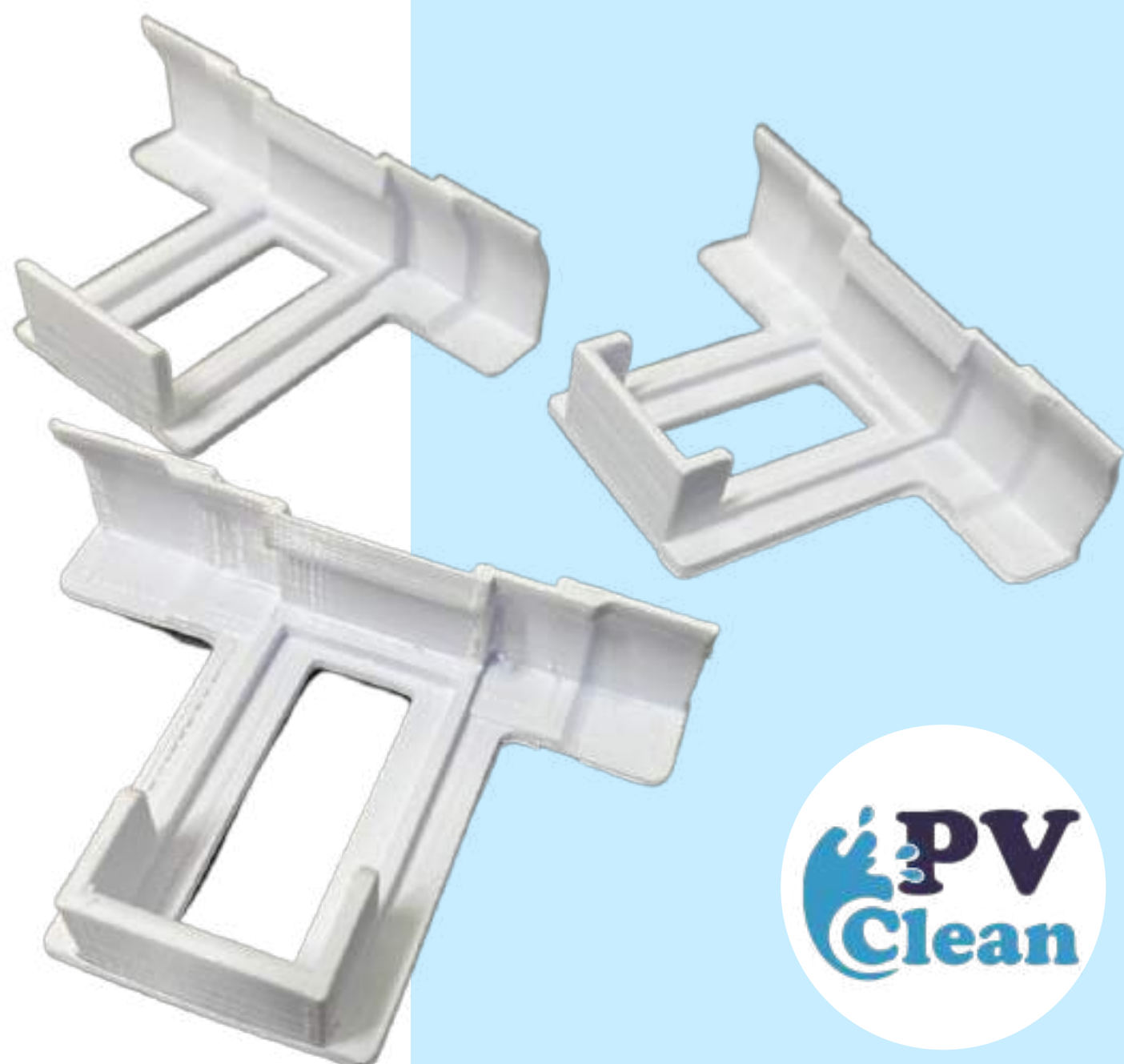


Acesse nosso site ou entre em contato



7

MANUAL DE USO DOS PV CLIPS



1. Apresentação

O PV Clip é uma invenção que tem função de realizar a drenagem de água acumulada na borda de painéis solares fotovoltaicos através de processo automático, independente de qualquer fonte de energia. Funciona de forma a proporcionar otimização na produção de energia elétrica por aumentar a área dos módulos exposta ao sol e evitar formação de manchas e pontos quentes que reduzem a capacidade produtiva e vida útil do painel.

É uma tecnologia exclusiva no Brasil desenvolvida pela empresa PV Clean, primeira produtora e vendedora do produto no mercado solar fotovoltaico nacional. Trata-se de uma empresa que realiza limpeza e manutenção de painéis solares fotovoltaicos por meios manuais e robotizados, atualmente atuante na região Sudeste.

O presente manual apresenta o PV Clip para que seja instalado corretamente a fim de concretizar sua função de maneira efetiva. É de fácil leitura e recomenda-se utilizá-lo para fins de consulta em caso de dúvidas quanto à forma de uso e dúvidas acerca de questões legais.

2. Memorial descritivo

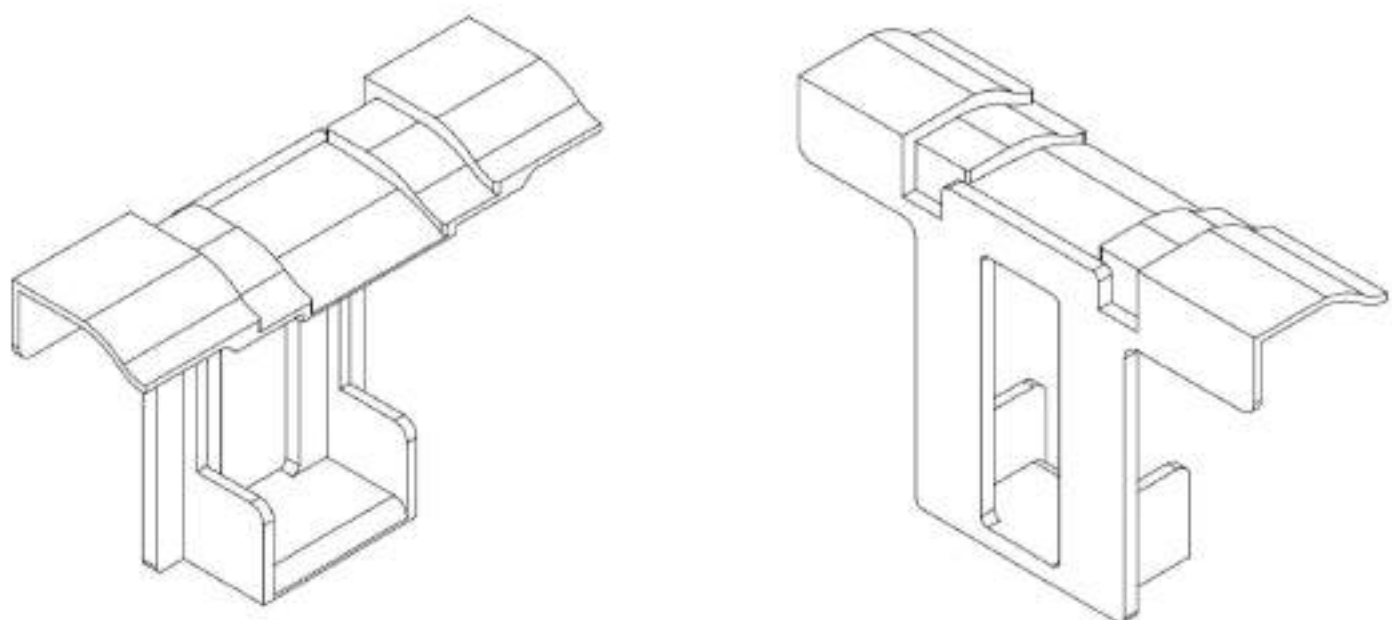
O PV Clip é constituído por formato único, sem peças adicionais, que funciona por de fixação por encaixe. É uma peça integral confeccionada por injeção de polipropileno, termoplástico na categoria das poliolefinas.

Visualmente, pode ser descrito da seguinte maneira: na parte inferior do mecanismo há um "degrau", de tamanho variável segundo a espessura da placa fotovoltaica em que será instalado, podendo ser 30 mm, 35 mm ou 40 mm, que não ocupa o comprimento total da parte inferior, apenas o centro. O modelo a ser adquirido deverá estar em concordância com as características da usina instalada para que seja possível encaixar e funcionar de maneira efetiva, como esperado.

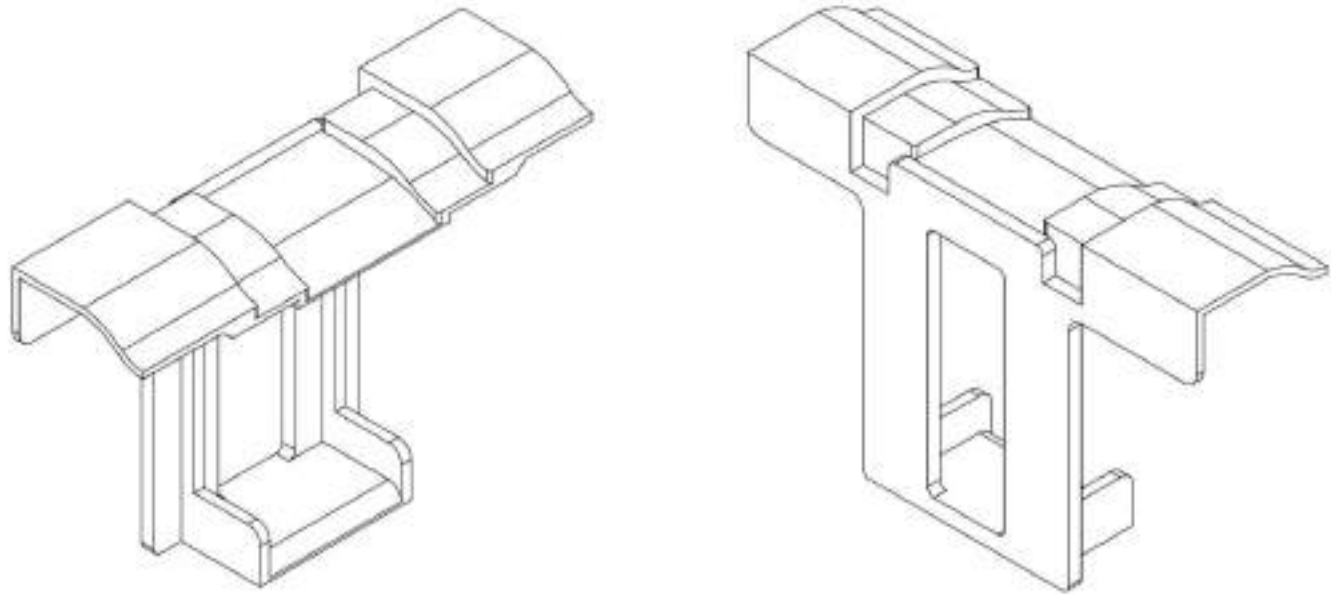
A parte superior possui modelo estável em todos os exemplares disponíveis, sendo 3 níveis de altura, decaindo do maior para o menor, de fora para dentro com finalidade de encaixe na parte de cima da placa solar e criação de espaço para a água penetrar para escorrer, além de uma protuberância para que fique bem preso na parte metálica do módulo.

Possui um vão no meio das hastes de altura, estas por onde escorrem a água acumulada nos painéis.

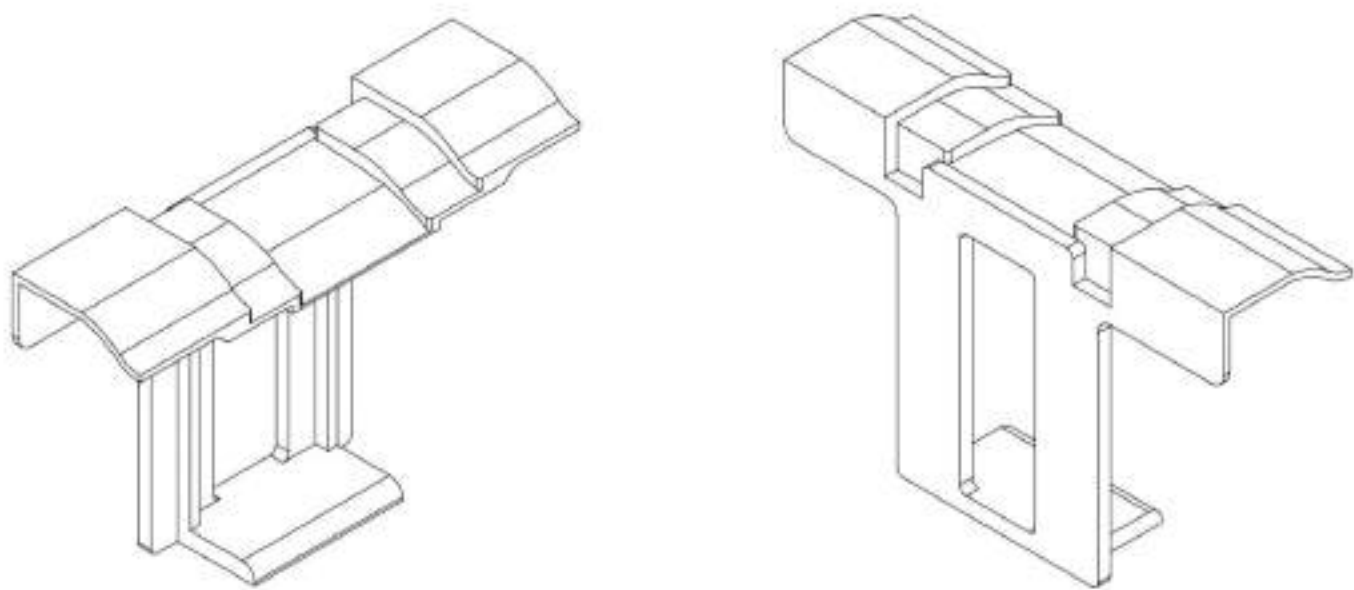
1



PV Clip - encaixe em painéis de espessura de 30 mm



PV Clip - encaixe em painéis de espessura de 35 mm



PV Clip - encaixe em painéis de espessura de 40 mm

2

3. Instalação e uso

A instalação do presente dispositivo deve ser realizada exclusivamente por profissional capacitado a trabalho em altura e técnicos em trabalho com energia elétrica para evitar acidentes, sempre com uso de EPIs (equipamentos de proteção individual), especialmente a luva de eletricista, pois se houver alguma irregularidade no sistema fotovoltaico onde será instalado o PV Clip, pode dar choque.

Danos proporcionados ao painel não são de responsabilidade do dispositivo ou da PV Clean, uma vez que o PV Clip não compromete a integridade do painel em nenhuma forma.

4. Dúvidas frequentes e informações complementares

- Não é preciso auxílio de ferramentas para que os PV Clips sejam instalados, apenas a mão é suficiente para instalar corretamente;
- Não é necessário qualquer tipo de furo para realização da instalação, o PV Clip funciona por encaixe;
- Não é preciso qualquer processo de manutenção específico para os PV Clips. Estes serão limpos em conjunção aos painéis solares, segundo a frequência contratada pelo cliente, para que ambos permaneçam funcionais e produtivos;
- Não utilizar o PV Clip em painéis que não são adaptáveis;
- Não apoiar no painel no momento da instalação;
- Não forçar o PV Clip para tentar encaixar;
- A vida útil do equipamento, considerando os materiais constitutivos, a qualidade do produto e seu uso correto, é de 5 anos;
- A durabilidade do equipamento, considerando diferentes tempos climáticos, temperaturas, poluição e cenários adversos (tais como resistência a ventos fortes, alta pressão de chuvas e chuva de granizo), varia de 3 a 5 anos, dependendo do lugar onde está instalado;
- Não descartar o PV Clip na natureza após obsoleto, utilizar descartes adequados.

3

5. Passo a passo de uso do PV Clip

- Aproxime e posicione o dispositivo na borda superior do painel solar fotovoltaico, com o primeiro contato na parte superior do PV Clip.



- Em seguida, empurre levemente para baixo para que a parte inferior do PV Clip também seja posicionada na altura da placa fotovoltaica.



- Encaixe o PV Clip.



- Ele está instalado e funcional para o escoamento de água



4

5