

SEAFLO®



www.seariver.com.br

SEAFLO®

www.seaflo.com.br

ASSISTÊNCIA TÉCNICA:
(41) 3071-0130
sac@seariver.com.br
sac@seaflo.com.br

REVENDEDOR A TÍTULO DE GARANTIA
ESCREVA AQUI O NÚMERO DE SÉRIE GRAVADO
NO PRODUTO

Distribuído por:



INFORMAÇÕES

Neste manual, você encontrará todas as informações necessárias para sua segurança e a uso adequado de seu equipamento SEAFLO.

Em caso de dúvidas, acesse nosso site www.seaflor.com.br ou ligue para nosso atendimento (41) 3071-0130. Lembre-se de guardar sua nota fiscal ou cupom de compra. A garantia é válida mediante sua apresentação ao Serviço de Atendimento ao Consumidor (SAC). A etiqueta de identificação afixada contém informações importantes como código, modelo e fabricante, entre outras, sendo utilizada pelo Serviço de Atendimento ao Consumidor (SAC) caso seu equipamento precise de reparos. Por isso não a retire do local onde está afixado.

DICAS AMBIENTAIS

Este equipamento/produto deve ser entregue para reciclar a um sistema de reciclagem de equipamentos eletrônicos e eletrônicos que atenda a legislação local.

SEGURANÇA

Atenção, este equipamento deve ser instalado por um técnico especializado.

TERMO DE GARANTIA

O Distribuidor Exclusivo do Seaflor no Brasil (Seaflor Produtos Náuticos Ltda) concede garantia contra qualquer vício de fabricação previsto nas seguintes condições:

1. O início da vigência da garantia ocorre na data de emissão da Nota Fiscal de Venda ao Consumidor correspondente ao equipamento e ser garantido com identificação do código Seaflor.

2. O prazo de vigência da garantia é de 12 (doze) meses contados a partir da data de emissão da nota fiscal precedida conforme disposição do item "1" deste certificado e dentro da seguinte ordem:

- 90 (noventa) dias de garantia legal;
- 6 (seis) meses de garantia contratual.

3. O Distribuidor **Seaflor** não concede qualquer forma adicional de garantia para equipamentos desmontados de nota fiscal / cupom fiscal de venda ao consumidor ou equipamentos cuja nota fiscal esteja precedida incorretamente.

Condições de Garantia

1) Qualquer produto que for comprado neste produto de ser devidamente informado no site do Seaflor www.seaflor.com.br ou pelo telefone (41) 3071-0130.

2) Esta garantia abrange a substituição de peças que apresentarem defeitos construtivos e/ou de fabricação, além de não de obrigatoriedade de respectivo reparo.

A garantia perde a validade quando:

- 1) Houver remoção e/ou alteração do número de série ou da etiqueta de identificação do equipamento;
- 2) O equipamento for instalado ou utilizado em desacordo com o Manual de Instruções;
- 3) O equipamento for ligado em tomada diferente da qual foi destinado;
- 4) O equipamento tiver recebido mais de uma descarga ou tenha sofrido alterações, modificações ou consertos feitos por pessoas ou entidades não autorizadas da Seaflor Produtos Náuticos Ltda;
- 5) O equipamento for usado por acidente ou má utilização do equipamento.

PASSO 8

Para evitar eletrólise e corrosão de fio corroídas, é essencial que todos as extremidades e terminais do fio sejam vedados com selante marítimo para serviços pesados e localizadas acima do nível de água mais alto possível, apertando com campos isolados ou fitas de plástico.

Ao instalar sua bomba, um fio de balsa 16 polegadas deve ser usado. No entanto, se sua instalação estiver a mais de 20 polegadas da fonte da bateria, o tamanho do fio deve ser aumentado para 14 polegadas de espessura. O uso de um fio muito pequeno causa calor indesejável nos fios e resulta em queda de tensão e menor desempenho da bomba.

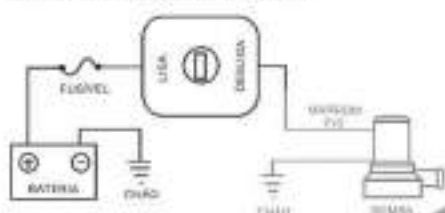
PASSO 9

Para proteger sua fiação elétrica e a chave automática de uma possível sobrecarga, instale um fusível na linha positiva (+) da bateria.

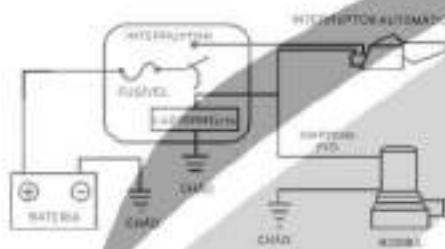
Se estiver usando um interruptor no painel com um porta-fusível, verifique se o fusível correto está sendo usado. Você pode instalar um interruptor no painel com um porta-fusível embutido.

PASSO 10

Siga um dos dois diagramas de fiação:



Fiação para operação manual
O sistema manual é o sistema mais simples, mas fornece apenas o controle ON-OFF da bomba. Conseqüentemente, a bomba geralmente tem que ser ligada por cada tempo que a necessita.



Fiação para operação automática
O sistema automático garante que a embarcação seja sempre bombeada, mesmo quando não estiver sendo utilizada. Ele protege a vida útil da bomba e da bateria, desligando-a automaticamente quando a água é bombeada.

O sistema automático também pode fornecer controle manual da bomba instalando um interruptor no painel. Esses interruptores possuem um limite "à prova de falhas", que retorna automaticamente o interruptor para a posição "OFF", impedindo que a bomba seja inadvertidamente deixada ligada.

PASSO 11

Potência é importante. Se não estiver correto, a bomba não funcionará. A água ainda será do lado de descarga, mas o fluxo será muito reduzido. Na bomba 1500/2000, a potência correta será obtida quando o fio marrom da bomba estiver conectado ao lado "POS" ou "+" da bateria. A maneira de verificar se a direção de rotação (e, portanto, a polaridade) está correta é olhar para a coroa e ver se o impulsor gira na direção da rotação (e, portanto, a polaridade) está correta é olhar para a coroa e ver se o impulsor gira a direção da seta mostrada na parte inferior. Nunca misture dados ou outros objetos no sentido de entrada.

ARMAZENAMENTO

A bomba em si não é afetada por temperaturas congelantes. No entanto, se a bomba estiver embutida no casco ou cercada por gelo, ela não poderá ser usada. Nunca toque a bomba se ela estiver embutida ou cercada por gelo.

SEAFLO®

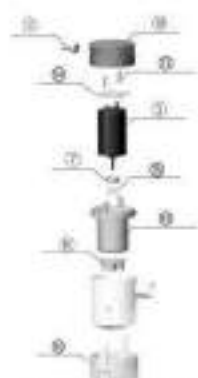
MANUAL BOMBA DE ESGOTO - SÉRIE 01

SEÇÃO DE RESOLUÇÃO DE PROBLEMAS

Problemas	Possíveis Soluções	Ação
Fluxo Reduzido	Filtro de Fluxo	Limpe a parte externa do filtro e limpe os detritos do lado.
	Linha de descarga obstruída	Limpe a mangueira de descarga.
	Baixa voltagem da bateria	Check battery condition and charge if necessary.
	Mangueira de descarga dobrada	Se a mangueira estiver dobrada em uma curva apertada, troque-a para uma mangueira que não dobrará nas curvas.
Sem bombeamento de água	Conexões de fio	Verifique se as conexões dos fios não estão corroídas. A verificação visual não é suficiente, uma leve pressão em cada fio indica se os fios ainda estão unidos. Verifique se nenhuma junção de fio está submersa na água.
	Fusível queimado	Verifique o fusível para ver se o tamanho está correto, se o fusível ainda estiver, verifique o interruptor através da abertura da entrada para garantir que não esteja preso ou com detritos.
	Fusível e interruptor da fiação	Certifique-se a extremidade do interruptor da bola para cima se aborrecer o interruptor está OK. Se a bomba não funcionar, coloque o interruptor manual na posição "ON", se a bomba funcionar, a chave automática falhou.
A Bomba não liga	Objeto sob a bola	Limpe sob a bola para garantir que os detritos não estejam segurando a bola.
	Bola presa	Verifique se a bola está seca e sem óleo de porco. Se a ação da bola parecer lenta e / ou o eixo não se mover livremente, poderá ocorrer uma operação intermitente ou esporádica da bomba. Essa condição geralmente é o resultado do acúmulo de óleo e / ou sujeira dentro e ao redor das partes móveis do conector. Para corrigir, tente embeter todo o interruptor no limpador marítimo por dez minutos, agitando várias vezes e verificando a operação suave e livre do fusilador. Repita se necessário.
	Interruptor instalado muito baixo	Se a bomba estiver aspirando ar e a chave automática não atingir a posição "OFF", o chave poderá ser montada muito baixa para a bomba e deverá ser reinstalada pelo menos 14 mm alta que a base da bomba.
Fio não aquecido, isolamento danificado	Contaminação de impulsor empurrado e fusível do tamanho errado	Verifique se o impulsor está limpo de detritos e está livre para girar. Reduza o fusível para o tamanho adequado. Substitua a fiação e / ou a chave danificada.
Fusível queimado repetidamente	Tamanho do fusível ou impulsor empurrado	Certifique-se de que o fusível tenha uma amperagem correta. Verifique o impulsor para ver se não está preso pela linha de pásas, etc.

CONFIGURAÇÕES

Você acabou de comprar uma das bombas de esgoto de melhor qualidade disponível no mercado. Foi desenvolvido após anos de experiência, pesquisa e teste por nossa equipe de pesquisa e melhoria de usuários. Ele foi desenvolvido para proporcionar anos de desempenho confiável e sem problemas. Instalação e feição inadequadas são o inimigo ou o motivo da falha prematura da bomba e de mau desempenho. Essas bombas são classificadas: (Protegido contra ignição).



3500GPH-11000GPH



1500GPH-2000GPH



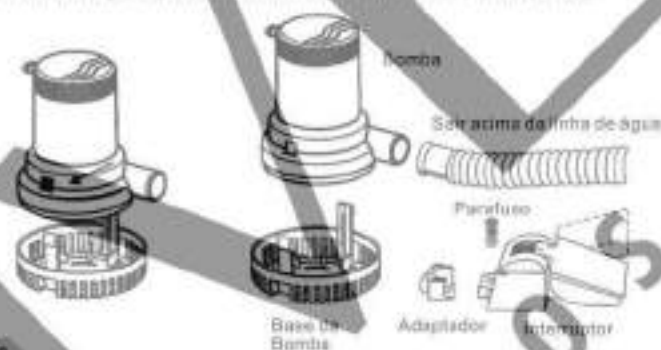
3000GPH-4700GPH

Número	Nome
1	Fio
2	Fivela do fio
3	Carcasa da bomba
4	Vedação
5	Motor
6	Protetor da vedação
7	Selo do óleo
8	Impulsor
9	Mola de estalo
10	Tampa da bomba
11	Parafuso de mesa
12	Filtro
13	Proteção do motor
14	Suporte do motor
15	Junta

INSTRUÇÕES

PASSO 1

Remova o filtro da parte inferior da bomba pressionando as guias de fixação nos dois lados da bomba.
CUIDADO: O filtro deve sempre estar instalado, constantemente antes de conectar e acionar a bomba.



PASSO 2

Determine o local adequado para a bomba. Se apenas uma bomba for usada, este geralmente está localizado onde a água é mais profunda no poço, enquanto o barco está em repouso. A instalação deve permitir a drenagem completa da mangueira. Todos os vazamentos de água devem ser eliminados mantendo a mangueira elevada ou continuamente para cima.

PASSO 3

Insira o fio de forma que o bico da bomba esteja na posição correta para conectar-se à mangueira de descarga.

PASSO 4

A) Se estiver conectando o filtro à madeira, use um parafuso de aço inoxidável.
 B) Se estiver conectando o filtro à um material não metálico, use, primeiro, uma placa de madeira e depois aperte o filtro no bloco de madeira.

PASSO 5

Monte a bomba no filtro para que os dois pontos de travamento de 1/2 polegadas se encaixem no lugar. (A bomba não será revertida nesse guia, se necessário).

PASSO 6

Encaixe uma mangueira de 1 1/2" de diâmetro interno ao bico de descarga e aperte com a bracetada de aço inoxidável. A mangueira (modelo nº 80) é recomendada porque não dobra ao fazer curvas apertadas. Se a sua bomba estiver substituindo um modelo compatível por uma mangueira de pequeno diâmetro, difícil de substituir, você pode usar o adaptador modelo 802 para se adaptar à mangueira menor.

Nota: Restringir o fluxo da bomba usando uma mangueira menor não danifica a bomba. No entanto, isso reduzirá o fluxo.

PASSO 7



A) Para a maioria das instalações, instale uma conexão de tamanho completo de 1/2 polegadas de diâmetro interno através do invólucro para obter o fluxo nominal da bomba. Localize a conexão através do invólucro pelo menos 12 polegadas acima da linha de água para impedir que a água retorne ao invólucro quando a bomba estiver desligada.
 B) Para instalações da base, coloque o encaixe do invólucro de 1/2 polegadas alto o suficiente na popa para que a submersão do encaixe não ocorra sob nenhuma condição.