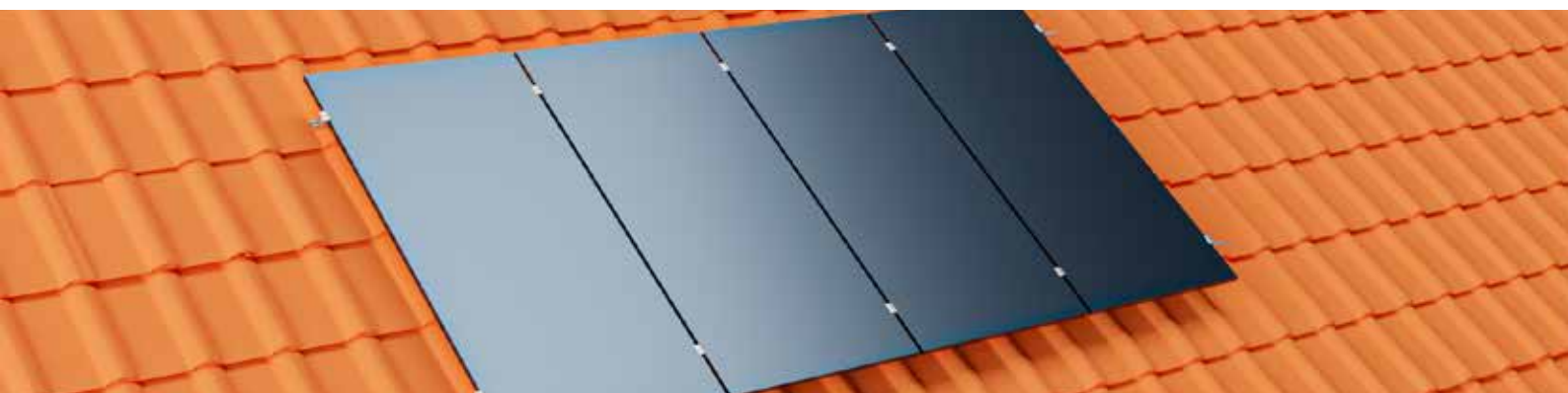


MANUAL DE INSTALAÇÃO

Estrutura para Telha Cerâmica Pratic Lite

Gancho colonial



Cód. 412.122

Peso do kit 8,4kg

Kits por palete 91un.

Peso palete 800kg



Cód. 412.169

Peso do kit 6,3kg

Kits por palete 96un.

Peso palete 602kg

Ferramentas/Equipamentos

- Chave allen para parafuso M6;
- Chave de boca para parafuso sextavado M10;
- Martelo ou parafusadeira/furadeira com bocal para parafuso auto atarrachante 5/16".

Torque de aperto

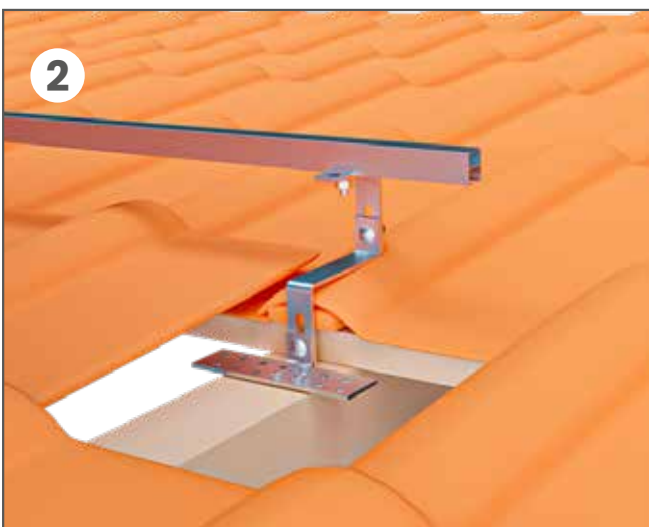
- Parafuso M10 – 3daN.m;
- Parafuso allen M6 – 0,57daN.m.

Cuidados

- Verificar o correto esquadramento da estrutura;
- Ao final da instalação realizar inspeção visual, a fim de verificar a correta fixação de todos os elementos.

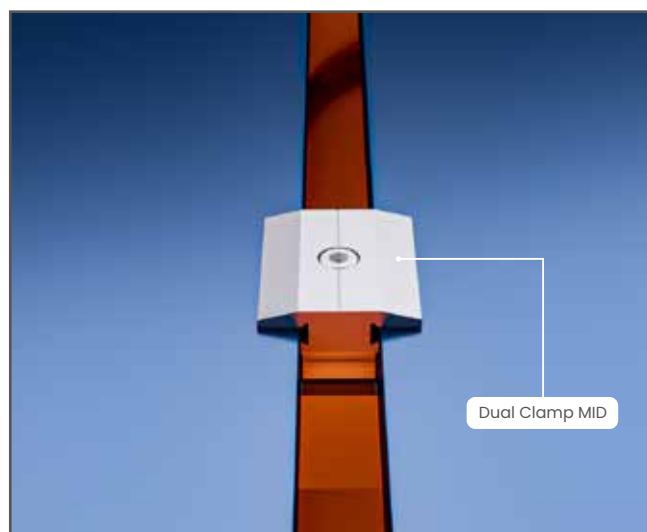
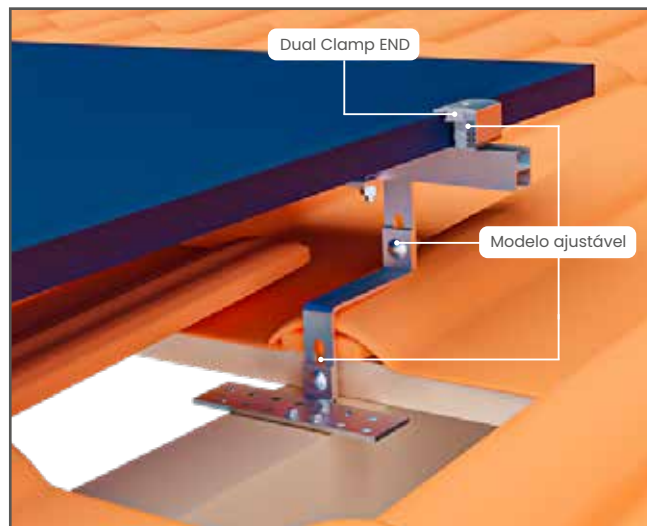
Conectando a estrutura

- Verifique no manual de instalação do módulo quais as distâncias de fixação;
- Verifique no telhado o local de instalação dos suportes para atender a essas distâncias;



- Remova a telha, coloque o suporte sobre a viga e faça a fixação com pregos ou parafuso rosca soberba;
- Através das opções de regulagem, faça os ajustes necessários de alturas e distâncias;
- Coloque o perfil de alumínio fixando o perfil no suporte com o parafuso "T" M10;
- Cada perfil de alumínio deve estar fixado com ao menos dois suportes.

Instalando os módulos

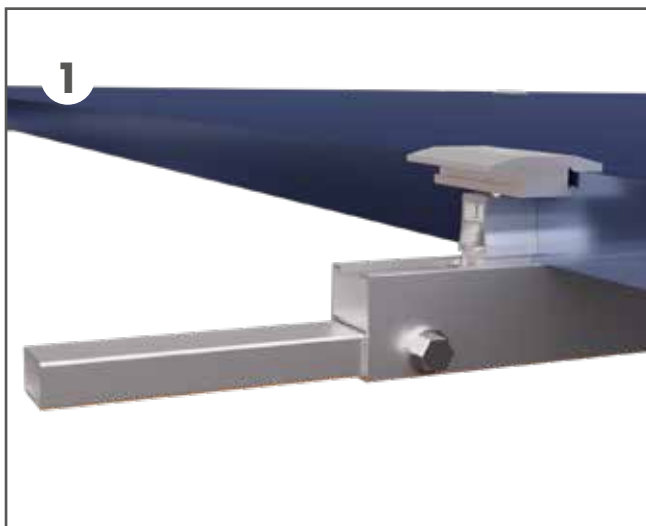


- Coloque o módulo sobre os perfis de alumínio;
- Faça primeiro a fixação da lateral do módulo utilizando o **DUAL CLAMP END**;
- Coloque o segundo módulo e faça a fixação utilizando o **DUAL CLAMP MID**;
- Após a instalação de todos os módulos no trilho, coloque o **DUAL CLAMP END**.

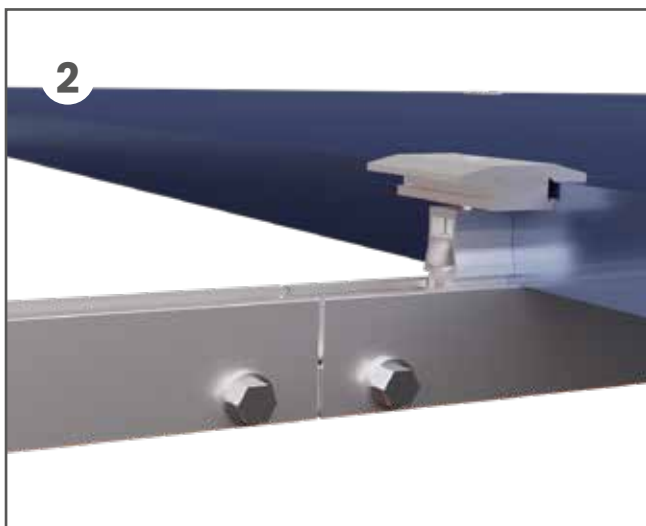
OBSERVAÇÃO

O DUAL CLAMP END e DUAL CLAMP MID atendem a módulos com altura de 30 a 40mm e são dotados de engate rápido, que permite o encaixe utilizando-se apenas uma mão, seguido de aperto.

Emendas

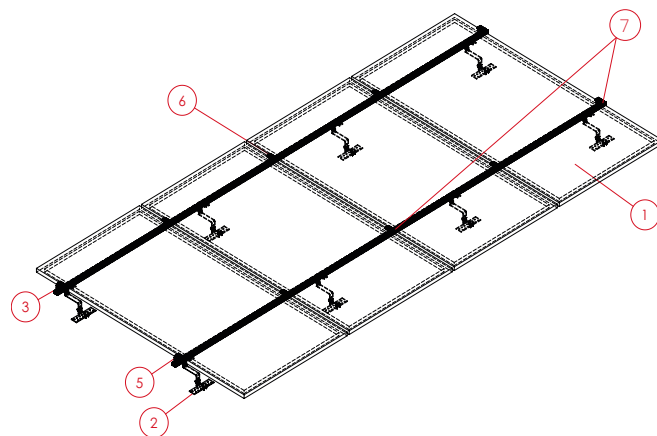


- Inserir a emenda na gaveta inferior do perfil;
- Atarraxar um parafuso de cada lado da emenda;



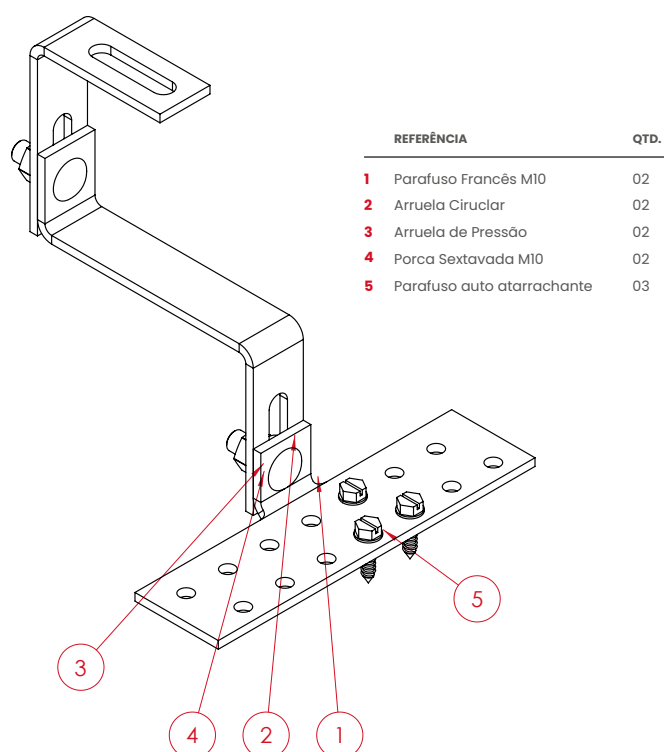
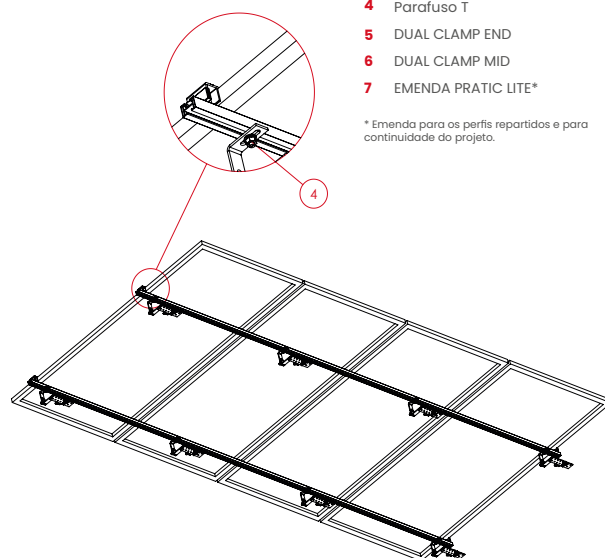
- Inserir o perfil de continuação e atarraxe mais um parafuso de cada lado.

Projeto executivo



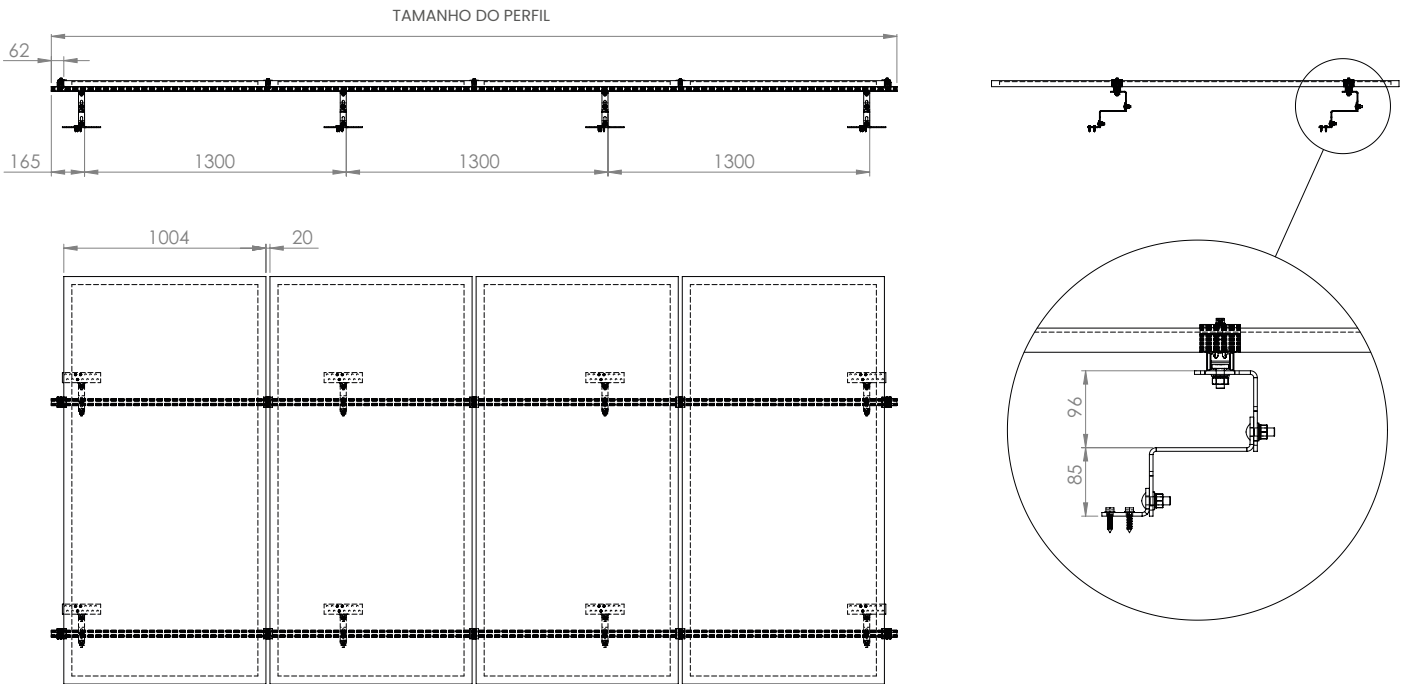
REFERÊNCIA		QTD.
1	Módulo	04
2	Gancho Cerâmico	08
3	Perfil H Pratic Lite	02
4	Parafuso T	08
5	DUAL CLAMP END	04
6	DUAL CLAMP MID	06
7	EMENDA PRATIC LITE*	04

* Emenda para os perfis repartidos e para continuidade do projeto.



REFERÊNCIA		QTD.
1	Parafuso Francês M10	02
2	Arruela Circular	02
3	Arruela de Pressão	02
4	Porca Sextavada M10	02
5	Parafuso auto atarrachante	03

Projeto Executivo



OBSERVAÇÃO

- Projeto executivo de um kit para 4 módulos;
- O perfil pode variar de acordo com o projeto e tamanho do módulo;
- Independente do kit ou tamanho do perfil a distância máxima entre fixadores é de 1,3m.

Todos os direitos reservados. Proibida a reprodução total ou parcial do conteúdo.

As informações contidas neste material (incluindo, sem limitação, imagem, textos e demais informações) são de propriedade da Romagnole Produtos Elétricos S.A. que reserva o direito de alterar, modificar ou atualizar este documento a qualquer momento, sem aviso prévio.