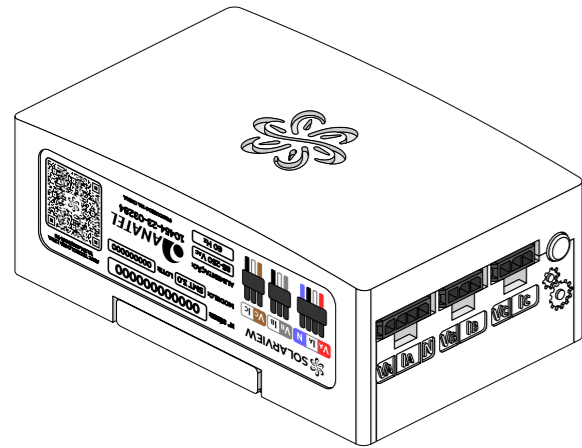


SMART METER SOLARVIEW 3.0



GUIA RÁPIDO

Modelo: SMT 3.0

Versão 1.0

CONTEÚDO

- 1 SMART METER SOLARVIEW 3.0
- 2 TRANSFORMADORES DE CORRENTE
- 3 SUPORTE DE PAREDE
- 4 GUIA RÁPIDO

ITENS PARA INSTALAÇÃO

- 1 ALICATE AMPERÍMETRO
- 2 ALICATE (UNIVERSAL / CORTE / BICO)
- 3 CHAVE DE FENDA / PHILLIPS
- 4 2 PARAFUSOS E BUCHAS
- 5 FURADEIRA

ATENÇÃO:

Para evitar acidentes durante a instalação, utilize os **Equipamentos de Proteção Individual** necessários!

ATENÇÃO:

A instalação do Smart Meter SolarView 3.0, deve ser feita por um **profissional qualificado!**

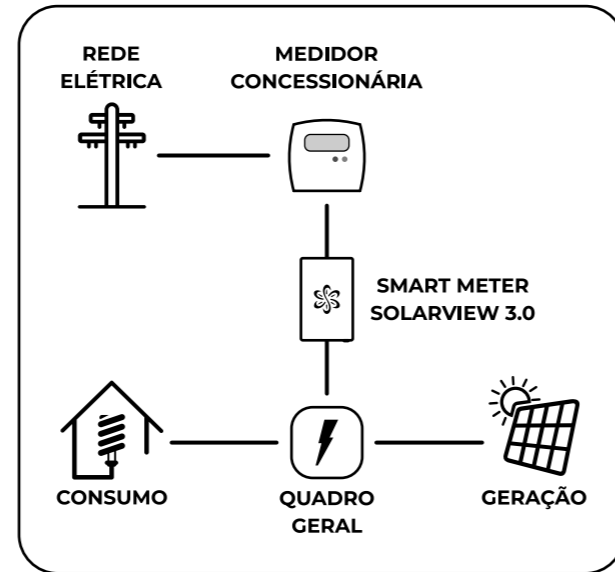
Informação

04

POSSIBILIDADES DE INSTALAÇÃO

Os diagramas a seguir apresentam onde o **Smart Meter SolarView 3.0** pode ser instalado para monitorar a unidade consumidora de acordo com a modalidade escolhida:

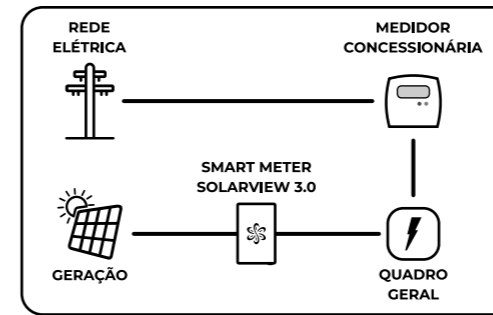
REDE



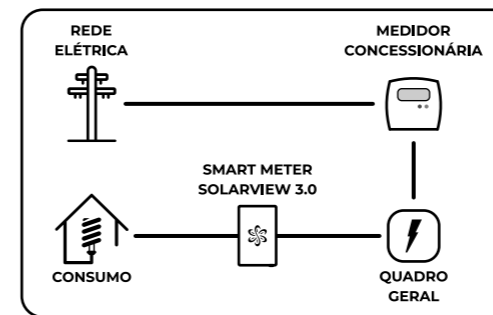
Informação

02

GERAÇÃO



CONSUMO



Informação

03



SOLARVIEW



ACESSE A CENTRAL DE AJUDA

go.solarview.com.br/smt3



Conforme Resolução Anatel nº 680/2017:

"Este equipamento não tem direito à proteção contra interferência prejudicial e não pode causar interferência em sistemas devidamente autorizados."

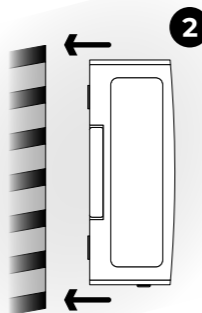
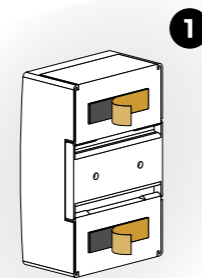
AWC Tecnologia LTDA

CNPJ: 18.214.092/0001-78

1

ESCOLHA O TIPO DE FIXAÇÃO

DUPLA-FACE



ATENÇÃO:

Fique atento ao limite do comprimento do cabo dos **transformadores de corrente (TC)**. Fixe o medidor **próximo** ao ponto de conexão dos **TCs**.

Não utilize a fixação de fita dupla-face em superfícies porosas.

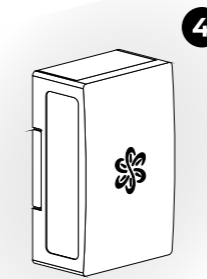
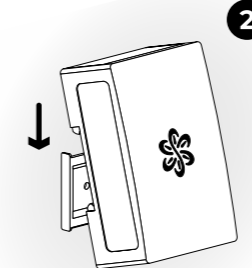
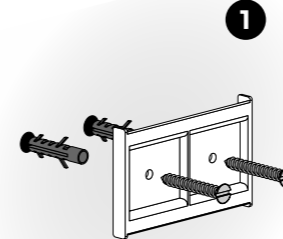
DICA:

Na fixação com suporte de parede, utilize o suporte como gabarito de perfuração.

Instalação

05

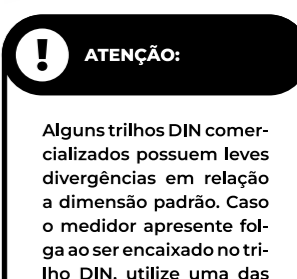
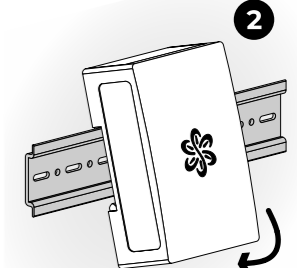
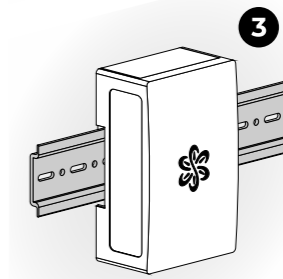
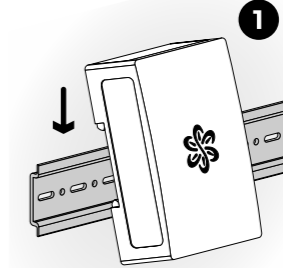
SUPORTE DE PAREDE



Instalação

06

TRILHO DIN



ATENÇÃO:

Alguns trilhos DIN comercializados possuem leves divergências em relação a dimensão padrão. Caso o medidor apresente folga ao ser encaixado no trilho DIN, utilize uma das outras opções de fixação.

Instalação

07

MONOFÁSICO

ATENÇÃO:
O limite máximo da tensão de operação nesse circuito é de **250 V_{ca} (FASE-NEUTRO)**.

Instalação 08

BIFÁSICO

ATENÇÃO:
O limite máximo da tensão de operação nesse circuito é de **250 V_{ca} (FASE-NEUTRO)**.

Instalação 09

TRIFÁSICO - Y (ESTRELA)

ATENÇÃO:
O limite máximo da tensão de operação nesse circuito é de **250 V_{ca} (FASE-NEUTRO)**.

Instalação 10

TRIFÁSICO - Δ (TRIÂNGULO)

Fio azul deve ser conectado na FASE B

ATENÇÃO:
O limite máximo da tensão de operação nesse circuito é de **250 V_{ca} (FASE-FASE)**.

Instalação 11

ATENÇÃO:
A **tensão de operação** do medidor é de **85-250V_{ac}**. Não instale o medidor em tensões fora da faixa de operação, pois serão causados **danos irreversíveis**.

Antes de começar a instalação, **desligue** o disjuntor geral da unidade consumidora para evitar o **risco de choque elétrico**.

Ao instalar o transformador de corrente na fiação, a seta do adesivo **sempre** deve apontar no sentido da **carga e/ou geração** do local instalado. Esta etiqueta também informa a corrente e a fase que o transformador de corrente pertence.

O local de instalação **não** pode apresentar um grau de **umidade e/ou sujeira elevados**, pois o grau de proteção deste equipamento é **IP40**.

Certifique que a **intensidade do sinal de Wi-Fi** no local de instalação é **forte**.

É fortemente recomendado a colocação de um **disjuntor de proteção (10A)** para conectar o **Smart Meter SolarView 3.0**.

Instalação 12

3 CONECTE OS CABOS

MONOFÁSICO **TRIFÁSICO**

BIFÁSICO

ATENÇÃO:
Observe a legenda presente no adesivo e os símbolos, para executar corretamente a conexão do medidor.

Instalação 13

4 CONFIGURE O MEDIDOR

1 Em seu smartphone, baixe e instale o aplicativo SolarView. Para isso, capture o código QR abaixo.

ANDROID **iOS**

2 Depois de instalado abra o aplicativo SolarView. Ao abrir a tela de "Login" (TELA 1), clique na opção "Configurar Medidor" e siga o passo a passo descrito no aplicativo para finalizar a configuração do medidor.

Caso já tenha feito login na sua conta, abra o menu lateral do aplicativo (TELA 2) e clique na opção "Configurar Medidor". Depois siga o passo a passo para finalizar a configuração do medidor igual ao método anterior.

TELA 1 **TELA 2**

Configuração 14

Configuração 15