

MANUAL DE INSTALAÇÃO



CLAMPER Front Box 275V 20kA
2P 63A IP65



1. INTRODUÇÃO

1.1 Somos CLAMPER!

3

1.2 Simbologia dos Avisos

3**2. INFORMAÇÕES IMPORTANTES****4****3. CONHEÇA O PRODUTO**

3.1 Descrição

5

3.2 Vistas Lateral, Frontal e Dimensões

6

3.3 Componentes

6

3.4 Conteúdo da Embalagem

7

3.5 Esquema Elétrico

7

3.6 Características

8**4. INSTALAÇÃO**

4.1 Avisos de Segurança

9

4.2 Ferramentas e Instrumentos Necessários para a Instalação

9

4.3 Local de Instalação

10

4.4 Abertura do Invólucro

11

4.5 Instalação dos Prensa-cabos

12

4.6 Fixação

13

4.7 Organização dos Condutores

14

4.8 Conexão de Aterramento e Saída

15

4.9 Conexão de Entrada da Rede Elétrica

16

4.10 Finalização da Instalação

17**5. MANUTENÇÃO**

5.1 Conferência do Torque de Aperto das Conexões Elétricas

18

5.2 Inspeção Visual dos Plugues do DPS

19

5.3 Troca do Plugue do DPS

19**6. GARANTIA LIMITADA****20****7. COMUNICAÇÃO****21**

1.1 Somos CLAMPER!:



Obrigado por escolher a CLAMPER e parabéns pela aquisição do CLAMPER Front Box!



A seleção dos materiais e componentes que constituem o CLAMPER Front Box seguiu requisitos exigentes para obter excelência no desempenho do produto e garantir segurança em sua instalação e uso.



Leia atentamente este manual!

☞ As recomendações deste manual devem ser cuidadosamente observadas e seguidas durante a instalação, manutenção e operação do produto, para obter o máximo de seu desempenho e garantir as condições de uso previstas em seu desenvolvimento. Por essa razão o QRCode deve ser mantido seguro e de fácil acesso para consulta a qualquer momento.

1.2 Simbologia dos Avisos:



Atenção

☞ Informações importantes para o correto funcionamento do produto.



Alerta

☞ Observações importantes que se não observadas, podem levar à perda da garantia do produto ou causar prejuízos.



Cuidado

☞ Risco de danos aos equipamentos e ferimentos a pessoas.



Perigo

☞ Risco de incêndio e morte.



Atenção

- Em caso de dúvidas sobre o produto ou qualquer informação presente neste manual, recomenda-se ao usuário o contato com o suporte técnico da CLAMPER em um dos canais listados no capítulo “COMUNICAÇÃO”.



Alerta

- A CLAMPER não se responsabiliza por danos causados à pessoas e/ou ao equipamento devido à instalação, à manutenção ou à operação em desacordo com as recomendações deste manual.
- Qualquer modificação no produto, não expressamente autorizada por escrito pela CLAMPER, cancela automaticamente a sua garantia.
- O produto pode ser danificado se exposto a surtos elétricos que gerem correntes excedentes aos valores indicados na tabela de características técnicas, no subcapítulo “Características”.



Perigo

- Por razões de segurança, a instalação, manutenção e operação deste equipamento devem ser realizadas apenas por profissionais habilitados e capacitados a realizar instalações elétricas, seguindo as recomendações deste manual.

» 3. CONHEÇA O PRODUTO



3.1 Descrição:

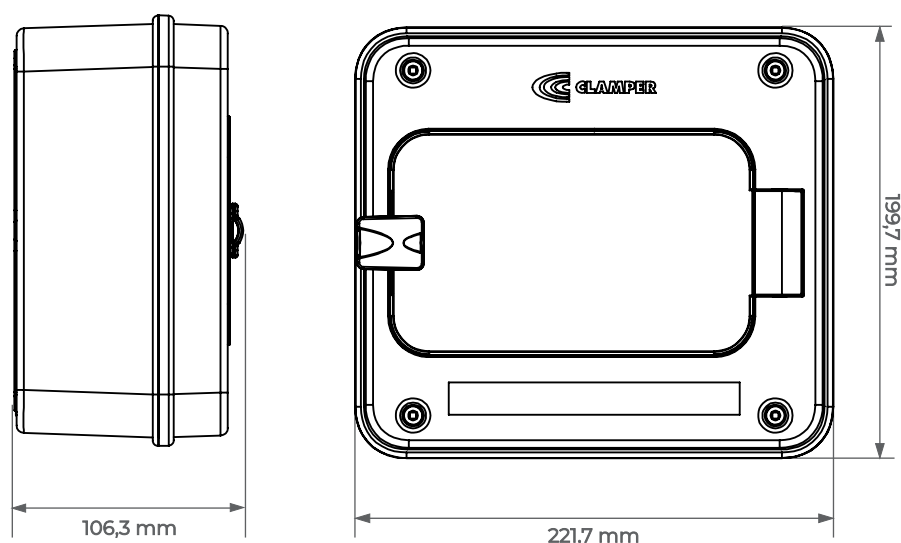


Quadro de Proteção (Front Box), equipada com Dispositivos de Proteção contra Surtos (DPS) e disjuntor bipolar entre o inversor fotovoltaico e a rede da concessionária.

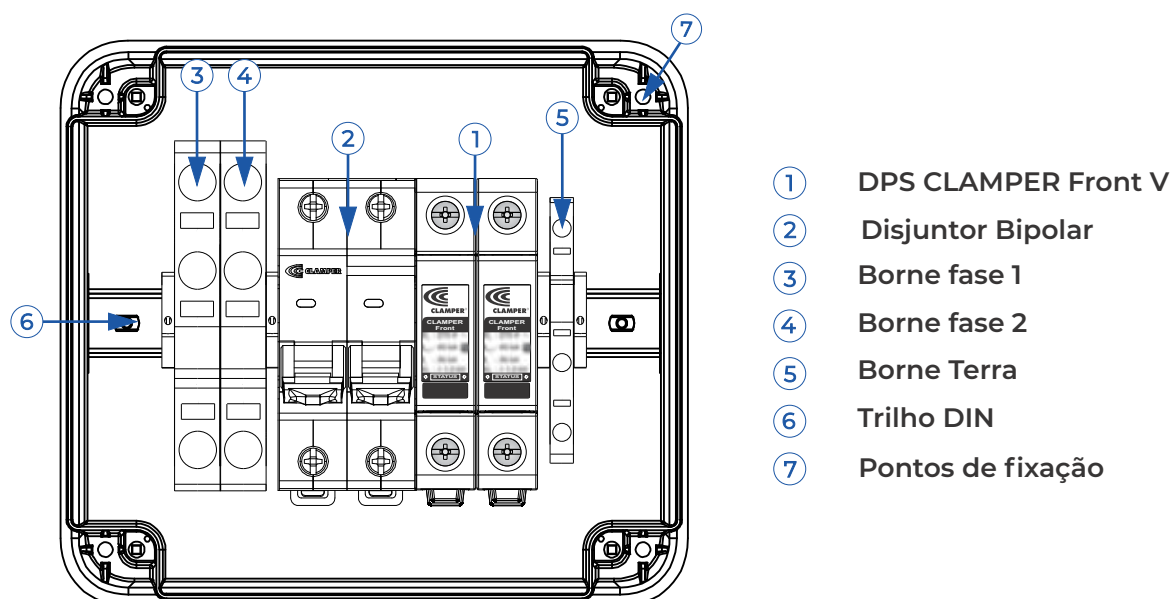


CLAMPER Front Box 275V 20kA 2P 63A IP65

3.2 Vistas Lateral, Frontal e Dimensões:



3.3 Componentes:



Atenção

Os componentes apresentados na figura acima e em todo manual, são meramente ilustrativos e podem apresentar pequenas variações.

3.4 Conteúdo da Embalagem:



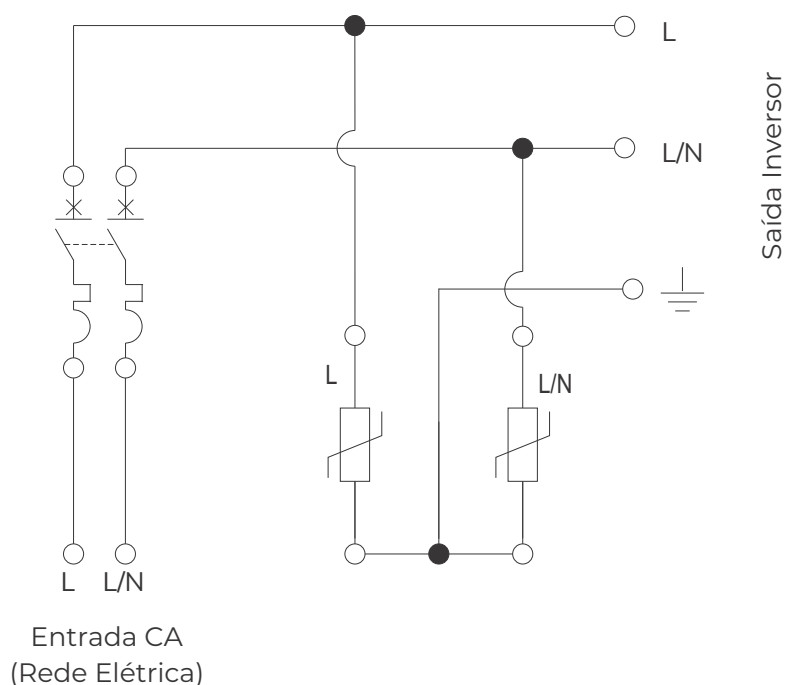
| Quantidade | Componentes |
|------------|------------------------|
| 1 | CLAMPER Front Box |
| 6 | Prensa-cabos M16 x 1,5 |
| 4 | Parafuso |
| 4 | Bucha universal |



Atenção

⚠ Certifique-se que todos os componentes listados acima estejam presentes na embalagem, antes de iniciar a instalação.

3.5 Esquema Elétrico:



3.6 Características:

| Características Técnicas | Unidade | CLAMPER Front Box |
|----------------------------------------------------------|-----------------|-----------------------------------------------------------------------------|
| Código CLAMPER | - | 025481 |
| Tensão de operação | V | 220 (L/N) |
| Frequência da rede | Hz | 60 |
| Corrente nominal | A | 63 |
| Conexão dos cabos de entrada | - | Diretamente no disjuntor |
| Seção dos cabos de entrada* | mm ² | 16 |
| Conexão dos cabos de saída | - | Diretamente nos bornes |
| Seção dos cabos de saída* | mm ² | 16 |
| Conexão do cabo de aterramento | - | Diretamente no borne |
| Seção do cabo de aterramento * | mm ² | 6 |
| Peso aproximado | kg | 1,19 |
| Dimensões | mm | 221,7 x 199,7 x 106,3 (L x A x P) |
| Grau de proteção | - | IP65 |
| Material | - | Polycarbonato com proteção UV |
| Características Técnicas | Unidade | Prensa-Cabo |
| Modelo | - | Plástico - M16 |
| Diâmetro externo do cabo | mm | 4,0 a 8,0 |
| Características Técnicas | Unidade | DPS CLAMPER Front V 275V 20kA |
| Código CLAMPER | - | 016235 |
| Normas aplicáveis | - | IEC 61643-11 / UL 1449 / ABNT NBR 5410 |
| Tecnologia de proteção | - | Varistor de Óxido Metálico (MOV) |
| Modos de proteção | - | L-L, L-N, L-PE para sistema TN L-L e L-N para sistema IT e TT |
| Nível de proteção - U _p | kV | 1,2 |
| Tempo de reposta típico | ns | < 25 |
| Tensão máxima de operação contínua - U _c | V _{ca} | 275 |
| Corrente nominal de descarga @ 8/20 μs - I _n | kA | 10 |
| Corrente máxima de descarga @ 8/20 μs - I _{máx} | kA | 20 |
| Indicação de proteção em serviço | - | Local, através de bandeirola (Verde - SERVIÇO, Vermelho - FIM DA VIDA ÚTIL) |
| Seção dos condutores | mm ² | 4 a 25 |
| Torque do parafuso de conexão elétrica | N.m | 3 |
| Grau de proteção | - | IP20 |
| Características Técnicas | Unidade | Disjuntor |
| Norma aplicável | - | NBR 60898 |
| Número de pólos | - | 2 |
| Corrente nominal | A | 63 |
| Tensão nominal de isolamento | V _{ca} | 500 |
| Tensão de impulso | kV | 4 |
| Capacidade de interrupção de curto-circuito | kA | 6 |
| Seção dos condutores de conexão elétrica | mm ² | 25 |
| Torque do parafuso de conexão elétrica | N.m | 2,5 |
| Grau de proteção | - | IP20 |

*Refere-se à área do condutor, excluindo a parte isolante. Para garantir o grau de proteção (IP) do Front Box, o diâmetro externo dos cabos, medido na parte de fora de seu isolante, deve estar entre 4,0 mm e 8,0 mm.

4.1 Avisos de Segurança:



Atenção

- ⌚ Antes de iniciar a instalação, a integridade física do produto deve ser verificada e caso exista alguma falha, o produto deve ser substituído.
- ⌚ A instalação deve seguir as normas de regulamentação técnica vigentes.



Alerta

- ⌚ Todos os parafusos usados durante a instalação devem ser apertados com os torques corretos conforme indicado neste manual.



Cuidado

- ⌚ Durante a instalação e manutenção, todos os circuitos conectados ao produto, **deverão estar desenergizados.**



Perigo

- ⌚ **Alta tensão!** O sistema do CLAMPER Front Box podem gerar tensões perigosas com o risco de morte ou lesão corporal.

4.2 Ferramentas e Instrumentos Necessários para a Instalação:



1. Chave de fenda 3,5 mm;
2. Chave Phillips #2;
3. Alicates de corte;
4. Decapador;
5. Torquímetro;
6. Bits para torquímetro: PoziDriv 2, Phillips #2;
7. Chave combinada 19 mm;
8. Soquete Sextavado 22 mm;
9. Broca escalonada/Serra copo conforme conduíte ou prensa-cabo utilizado;
10. Broca para alvenaria 6 mm;
11. Furadeira;
12. Amperímetro;
13. Voltímetro.



Alerta

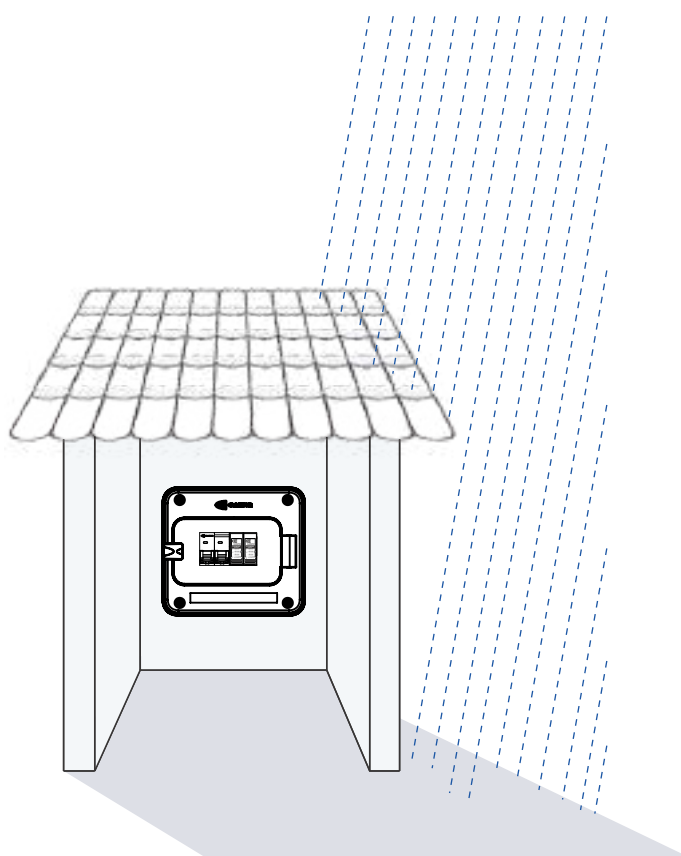
- ⌚ Utilize as ferramentas e instrumentos indicados neste manual para evitar danos ao produto e obter melhores resultados na instalação.
- ⌚ Os instrumentos de medição devem ser compatíveis com o sistema.

4.3 Local de Instalação:



Atenção

- ☞ O CLAMPER Front Box deve ser instalado em uma superfície ou estrutura que suporte o peso do produto e o peso dos cabos conectados à ele.
- ☞ O local deve ser ventilado, longe de fogo, produtos inflamáveis e de pessoas não autorizadas a manusear o produto.



Alerta

- ☞ Este equipamento não foi desenvolvido para utilização em áreas classificadas explosivas.
- ☞ Para aumentar a vida útil do CLAMPER Front Box, o local de instalação deve ser protegido de chuva e insolação direta.
- ☞ O equipamento deve ser instalado verticalmente, com as entradas e saídas voltadas para baixo.

4.4 Abertura do Invólucro:



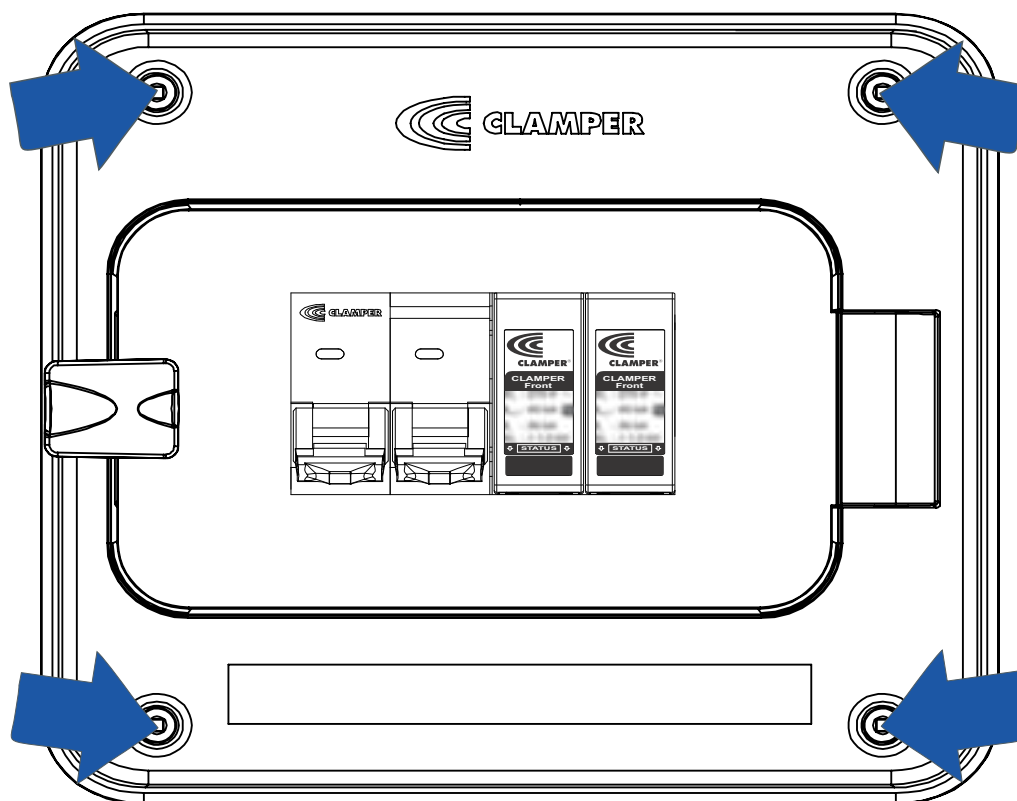
Ferramentas

1. Chave Phillips #2.



Passo a passo sugerido

1. Usando a chave Phillips #2, afrouxe os quatro parafusos presentes nas extremidades da tampa fixa, conforme indicado na figura abaixo;
2. Retire o conjunto formado pela tampa articulada e tampa fixa do CLAMPER Front Box e guarde-o em local seguro, de preferência dentro da embalagem do produto.



4.5 Instalação dos Prensa-cabos:



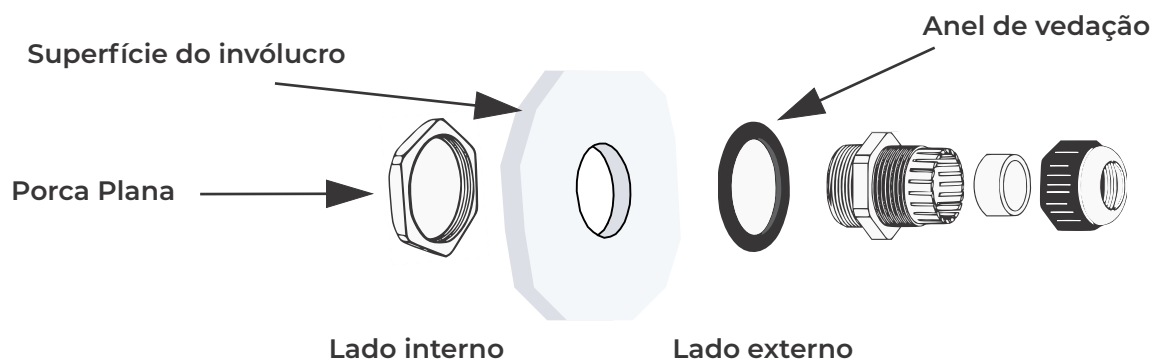
Ferramentas

1. Furadeira;
2. Broca escalonada ou Serra copo - 16 mm;
3. Chave combinada 19 mm;
4. Soquete sextavado 22 mm;
5. Torquímetro.



Passo a passo sugerido

1. Localize na base do produto o local demarcado para instalação dos prensa-cabos;
2. Fure o invólucro usando a furadeira equipada com a broca escalonada ou serra copo - 16 mm, faça a quantidade de furos necessária para a instalação e limpe as rebarbas e resíduos provenientes do processo de furação;
3. Instale os prensa-cabos, conforme ilustrado na figura abaixo e certifique-se que o anel de vedação esteja no lado externo da parede do invólucro;
4. Para a correta fixação dos prensa-cabos no invólucro, utilize a chave combinada 19 mm para manter a porca plana fixa e utilize o torquímetro equipado com o soquete sextavado 22 mm para aplicar o torque de 1,0 à 1,5 N.m no corpo dos prensa-cabos.



Alerta

- ☞ O diâmetro dos cabos utilizados devem estar conforme o especificado na tabela do item 3.6. Cabos com diâmetro fora do especificado comprometem a correta vedação do CLAMPER Front Box.
- ☞ Utilize os furos demarcados na base do produto.
- ☞ Os furos não utilizados devem ser obstruídos para impedir a entrada de poeira e água no invólucro.



Perigo

- ☞ Utilize os presa-cabos em todos os cabos para garantir as condições de uso previstas no desenvolvimento do produto.

4.6 Fixação:



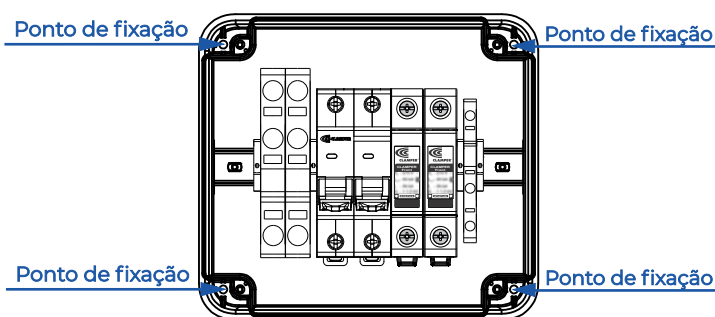
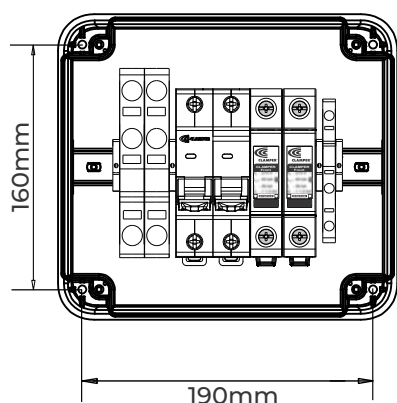
Ferramentas

1. Furadeira;
2. Broca para alvenaria 6 mm;
3. Chave Philips #2.



Passo a passo sugerido

1. Marque a posição dos furos na superfície de fixação conforme a ilustração abaixo e certifique-se que os pontos marcados para furação estejam alinhados e com as distâncias entre si corretas;
2. Fure a superfície de fixação usando a furadeira equipada com a broca para alvenaria 6 mm até atingir uma profundidade mínima de 45 mm;
3. Insira as buchas que acompanham o produto nos furos feitos na superfície;
4. Posicione o CLAMPER Front Box sobre os furos feitos na superfície e insira os parafusos nos furos de fixação do invólucro, conforme mostrado na ilustração abaixo;
5. Utilizando a chave Philips #2, aperte moderadamente cada um dos parafusos, fixando o CLAMPER Front Box à superfície.



Atenção

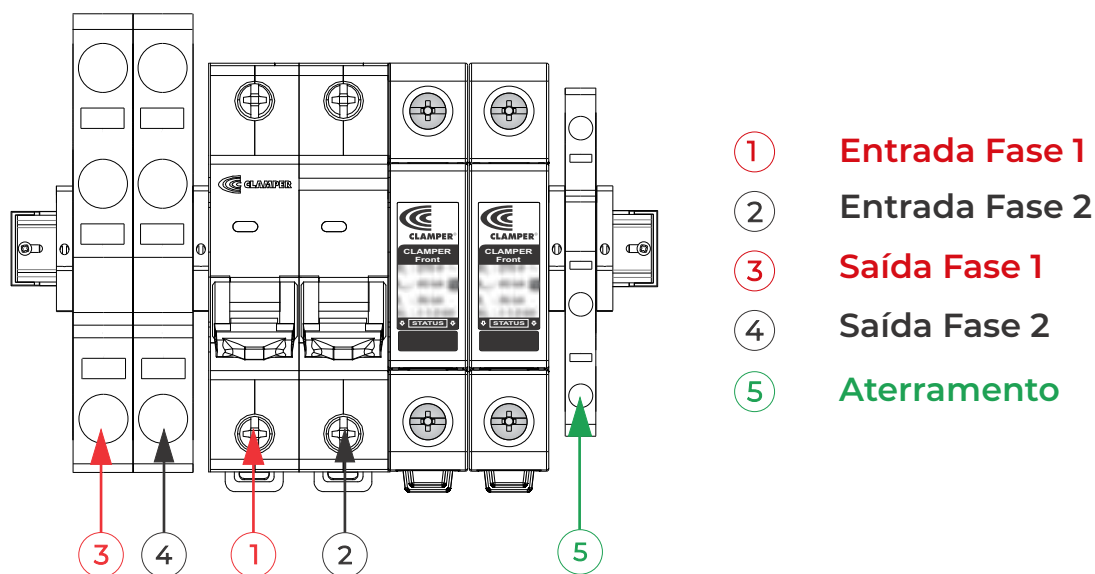
- ⚠ As buchas que acompanham o CLAMPER Front Box são indicadas para qualquer tipo de concreto, bloco oco, tijolo maciço e vazado, placa de gesso acartonado, aglomerados e madeira.
- ⚠ Para a fixação em estruturas de aço, certifique-se que sejam usados os fixadores adequados e que a furação do material da estrutura seja feita corretamente.

4.7 Organização dos Condutores:



Passo a passo sugerido

1. Insira os condutores no invólucro através dos prensa-cabos;
2. Seguindo o diagrama de ligação, conecte os cabos de entrada da rede elétrica nos bornes do Disjuntor. Os cabos de saída são destinados ao inversor e devem ser inseridos nos bornes. O conector de Terra deve ser instalado no último borne.



Atenção

- ⚠ Confira os torques de aperto dos componentes internos, pois durante o transporte, o equipamento pode ser exposto a vibrações capazes de afrouxar tais conexões.



Cuidado

- ⚠ Antes de manusear os cabos elétricos, certifique-se que eles estejam desenergizados.

4.8 Conexão de Aterramento e Saída:



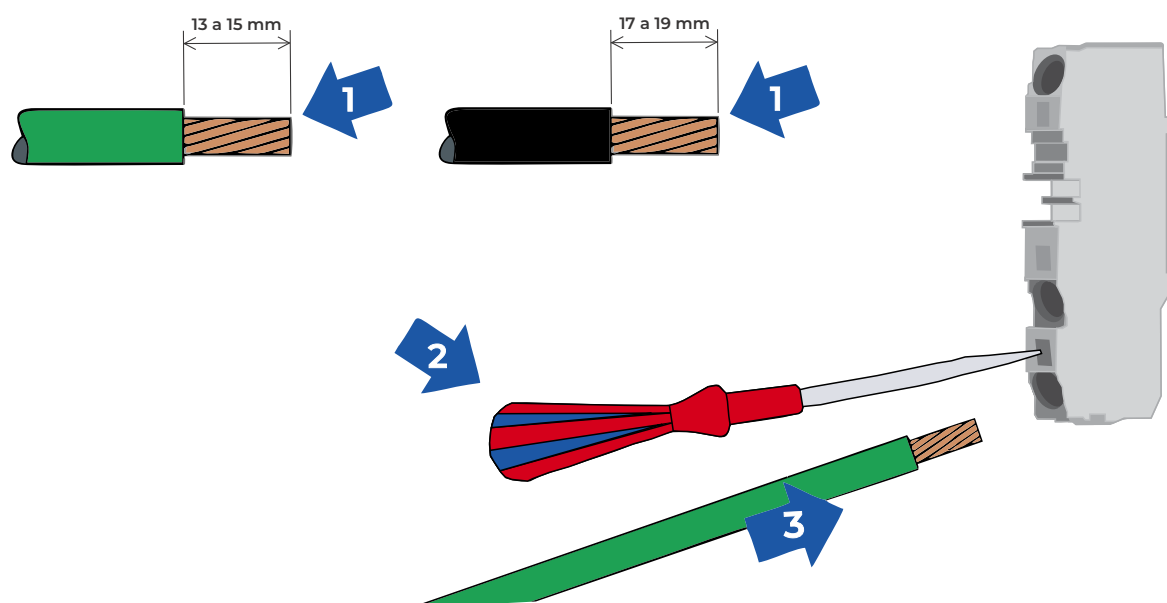
Ferramentas

1. Alicates de corte;
2. Chave de fenda 3,5 mm;
3. Decapador.



Passo a passo

1. Decape os condutores de saída com o comprimento de 17 a 19 mm e o condutor de aterramento 13 a 15 mm;
2. Use a chave de fenda 3,5 mm para auxiliar na conexão dos cabos de entrada e do cabo de aterramento nos bornes, conforme ilustrado na figura abaixo;
3. Certifique-se que a chave de fenda alcance o fim do curso, acionando completamente a mola;
4. Insira o condutor no orifício específico do borne.



Alerta

- ⚠ Observar a polaridade das séries fotovoltaicas para conectar ao CLAMPER Front Box, afim de evitar a inversão de polaridade entre elas.



Perigo

- ⚠ Após a conexão dos módulos fotovoltaicos, o equipamento estará energizado com alta tensão durante o dia e há risco de choque nos parafusos de conexão dos componentes.

4.9 Conexão de Entrada da Rede Elétrica:



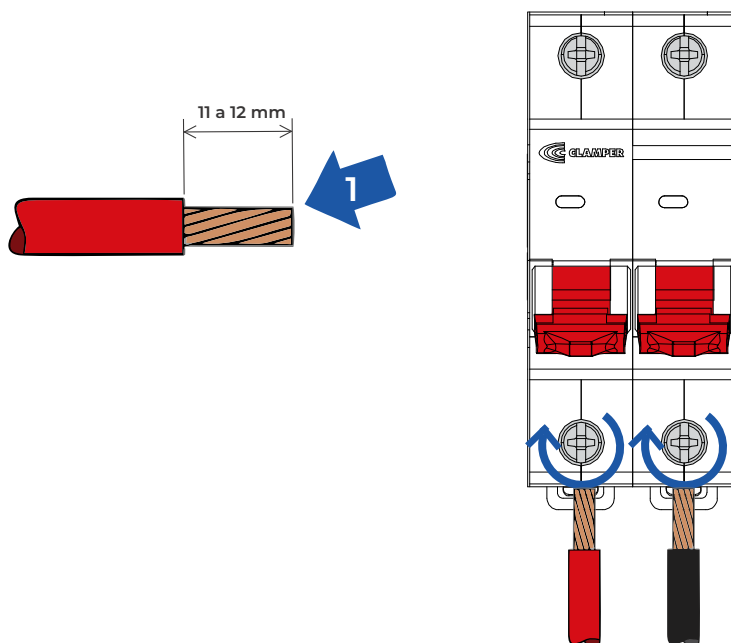
Ferramentas

1. Decapador;
2. Alicate de corte;
3. Bit PoziDriv 2;
4. Torquímetro.



Passo a passo sugerido

1. Decape os condutores de entrada, retirando entre 11 e 12 mm de suas isolações;
2. Insira os condutores nos bornes do disjuntor;
3. Utilizando o torquímetro equipado com um bit PoziDriv #2, aperte os parafusos do disjuntor com 2,5 N.m.



Atenção

- ⚠ O equipamento é compatível com cabos de até 25 mm². O condutor escolhido deve ser dimensionado conforme a ABNT NBR 5410. Seu diâmetro externo, medido na parte isolante do condutor, deve estar dentro da faixa coberta pelo prensa-cabo utilizado.

4.10 Finalização da Instalação:



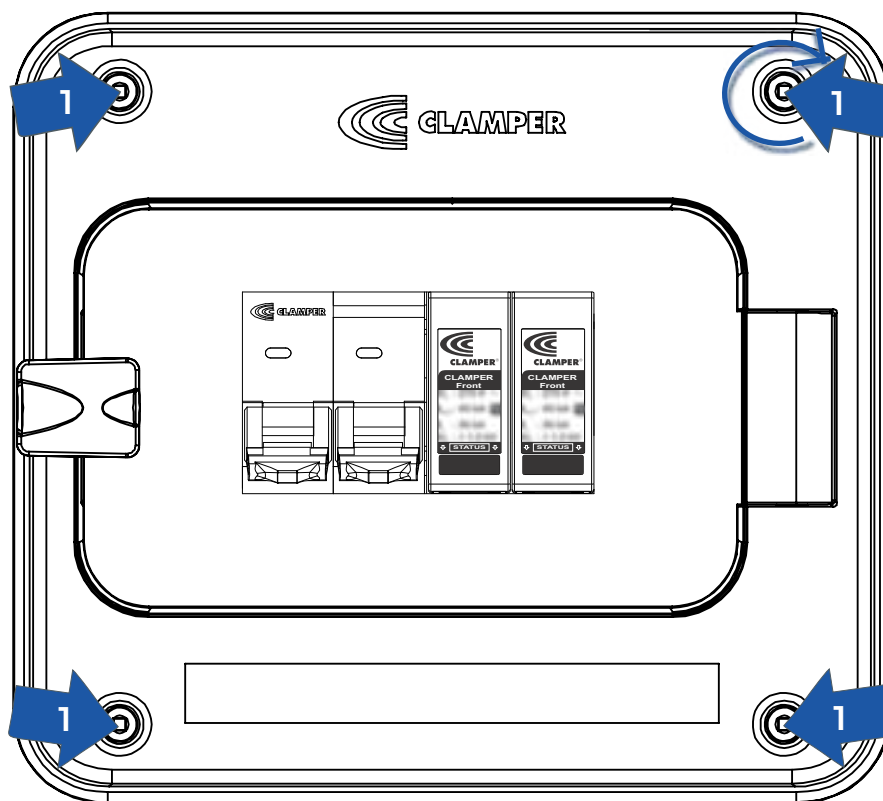
Ferramentas

1. Chave Philips #2.



Passo sugerido

1. Feche o invólucro, usando a chave Phillips #2, aperte os quatro parafusos de fechamento e certifique-se de que o torque não exceda 1 N.m.



Alerta

1. A tampa articulada do CLAMPER Front Box deve permanecer fechada durante a operação, para impedir o acúmulo de água e poeira.

5.1 Conferência do Torque de Aperto das Conexões Elétricas:



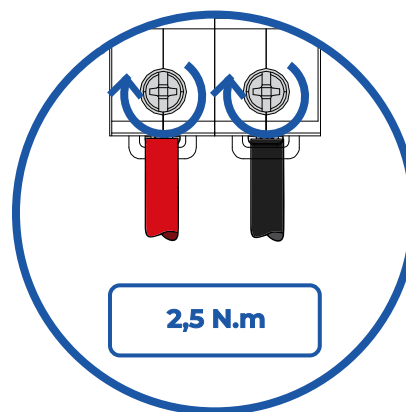
Ferramentas

1. Bit Phillips #2;
2. Bit PoziDriv 2;
3. Torquímetro;
4. Amperímetro;
5. Voltímetro.



Passo a passo sugerido

1. Desenergize os circuitos conectados o CLAMPER Front Box;
2. Verifique se há corrente ou tensão nos circuitos conectados ao CLAMPER Front Box;
3. Espere até que todos os componentes internos esfriem, antes de toca-los;
4. Abra a tampa fixa conforme o indicado no capítulo 4.4;
5. Utilizando o torquímetro equipado com um bit PoziDriv 2, aperte todos os parafusos do disjuntor com 2,5 N.m;
6. Utilizando o torquímetro equipado com um bit Phillips #2, aperte todos os parafusos do DPS CLAMPER Front V com 3 N.m.



Cuidado

- ⚠ **Risco de choque elétrico!** Certifique-se que não há tensão elétrica entre os parafusos das conexões elétricas.

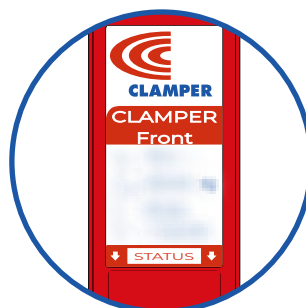
5.2 Inspeção Visual dos Plugues do DPS:



Ao fim de vida útil do DPS, o sinalizador de status de proteção ficará vermelho, conforme ilustrado abaixo, indicando que é necessário a troca do plugue. Não é necessário abrir a tampa fixa para realizar a inspeção visual.



SERVIÇO (Verde)



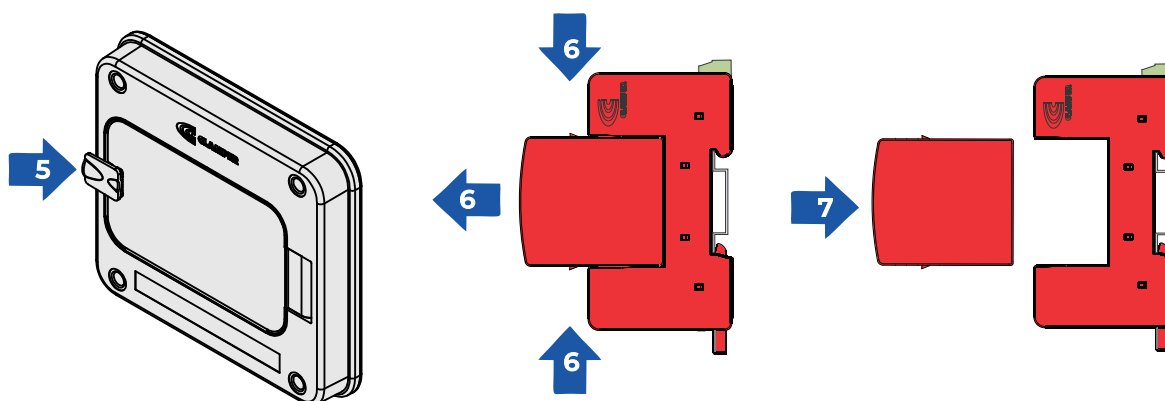
FIM DA VIDA ÚTIL (Vermelho)

5.3 Troca do Plugue do DPS:



Passo a passo sugerido

1. Desenergize os circuitos conectados ao CLAMPER Front Box;
2. Certifique-se que o disjuntor e o IDR estejam na posição "OFF";
3. Verifique se há corrente ou tensão nos circuitos conectados ao CLAMPER Front Box;
4. Espere até que todos os componentes internos esfriem, antes de tocá-los;
5. Abra a tampa articulada puxe a alavanca de acionamento;
6. Pressione as travas do plugue e puxe para retirá-lo da base;
7. Encaixe o plugue substituto na base e o empurre até o encaixe das travas do plugue à base.



Alerta

- ⚠ Certifique-se de que os códigos CLAMPER dos novos plugues do DPS CLAMPER Front V sejam idênticos aos códigos dos plugues substituídos.

» 6. GARANTIA LIMITADA



A CLAMPER se exime da responsabilidade de todas as garantias que não constem explicitamente deste instrumento ou que não decorram de previsão legal expressa. Garantia limitada CLAMPER: tem validade de 72 (setenta e dois) meses (período que compreende tanto a garantia legal quanto a garantia contratual) a partir da data da compra e cobre exclusivamente defeitos de fabricação e/ou componentes defeituosos, incluindo serviços de reparo no país em que o produto foi originalmente comprado. Para ter direito à garantia será necessário o envio do produto sem violações e do comprovante de compra do qual conste o preço, data, local da compra e descrição do produto. O que não está coberto: danos causados por acidente, uso indevido, abuso, negligência, instalação inadequada, manutenção por pessoa ou empresa não credenciada pela CLAMPER, agentes da natureza tais como incêndios, inundações, desabamentos, desgaste natural devido à atuação da proteção contra surtos, distúrbios elétricos não caracterizados como surtos (sobretensões transitórias), sobretensões temporárias causadas por anomalias no sistema elétrico, ou uso em desacordo com as instruções e especificações descritas no manual do usuário. Como solicitar a garantia limitada: acesse www.clamper.com.br/contatos/assistencia-tecnica/; www.lojaclamper.com.br/assistencia ou ligue para + 55 31 3689 9500 - opção 3 ouvidoria.

7. COMUNICAÇÃO



CLAMPER INDÚSTRIA E COMÉRCIO S.A

CNPJ: 66.429.895/0001-92

Rod. LMG 800 - km 01, nº 128. Distrito Industrial
Genesco Aparecido de Oliveira - Lagoa Santa - MG.
CEP 33240-100 - INDÚSTRIA BRASILEIRA

S.A.C.C

SERVIÇO DE ATENDIMENTO AO CLIENTE CLAMPER

☎ +55 31 3689-9500

✉ atendimento@clamper.com.br

🌐 www.clamper.com.br



Preserve o meio ambiente, nunca descarte o produto em lixo doméstico.

