

Descrição

Solução de proteção para carregadores de veículos elétricos com Dispositivo de Proteção contra Surtos (DPS) CLAMPER Front, Interruptor Diferencial Residual (IDR) e disjuntor.

Características

- Proteção contra surtos elétricos, sobrecargas, curto circuito e choque ao usuário;
- Projetado conforme as normas ABNT NBR 17019 e ABNT NBR 5410;
- Tomada residencial de acordo com padrão brasileiro.

Principal aplicação

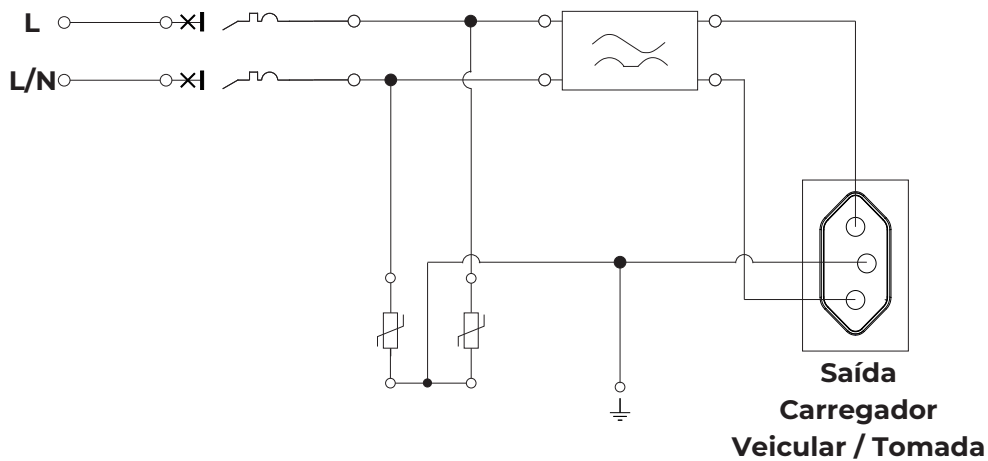
Proteção para carregadores e veículos elétricos.

Características técnicas	Unidade	CLAMPER Mobi Plug
Código CLAMPER	-	023320
Corrente máxima de operação	A	20
Tensão de operação	V _{CA}	220 ~ 250
Potência máxima de operação*	kW	5
Frequência da rede	Hz	60
Máxima corrente de curto circuito	kA	6
Corrente residual	mA	30 (Tipo A)
Classe de proteção	-	II
Nível de tensão de proteção - U _p	kV	1,2
Tensão máxima de operação contínua - U _c	V _{CA}	275
Corrente nominal de descarga @ 8/20 μs - I _n	kA	10
Corrente máxima de descarga @ 8/20 μs - I _{máx}	kA	20
Indicação de proteção em serviço	-	Local, através de bandeirola (Verde - SERVIÇO, Vermelho - FIM DA VIDA ÚTIL)
Conexão dos cabos de entrada	-	Diretamente no disjuntor
Seção dos cabos de entrada	mm ²	2,5 a 25
Torque dos parafusos de conexão elétrica	N.m	2,5
Conexão de saída	-	Diretamente na tomada
Padrão de tomada**	-	2P + T (NBR 14136)
Conexão do cabo de aterramento	-	Diretamente no conector
Seção do cabo de aterramento	mm ²	6
Grau de proteção	-	IP20
Material do invólucro	-	Polycarbonato com proteção UV
Peso aproximado	kg	1,86
Dimensões	mm	308,3 x 259,1 x 112,5 (C x A x P)

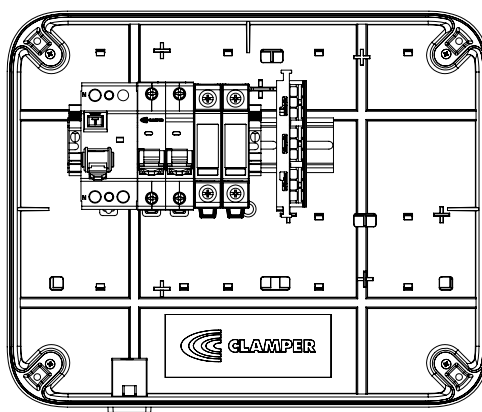
* A potência máxima varia de acordo com a tensão de entrada da rede: 220v ~ 4,4kW, 230v ~ 4,6kW e 250v ~ 5kW.

** Verifique se a tomada do carregador do seu veículo elétrico é compatível com o produto.

Circuito elétrico:



Estrutura do produto:



Dimensões:

