



Descrição

DPS Classe III (ABNT NBR IEC 61643-11), monopolar, com tecnologia de Varistor de Óxido Metálico (MOV) e Centelhador a Gás (GDT) para proteção dos equipamentos eletroeletrônicos conectados exclusivamente à linha de energia (alimentação elétrica).

Características

- Próprio para uso em locais com restrição de espaço;
- Garante a proteção contra surtos mesmo sem a presença do condutor de aterramento*;
- Instalação próxima ao equipamento a ser protegido;
- Possui sinalização de status de operação através de LED;
- Plugue e tomada de acordo com padrão brasileiro (ABNT NBR 14136).

Principais aplicações

Computadores, aparelhos de som, televisores, impressoras, smartphones, tablets e eletroeletrônicos em geral.

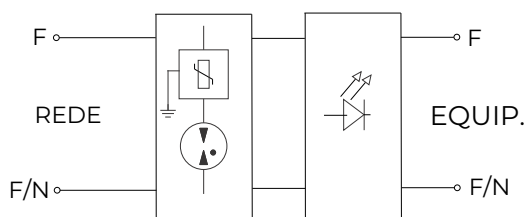
Características Técnicas	Unidade	iCLAMPER Pocket Fit 2P		iCLAMPER Pocket Fit 3P	
		026790	026791	026800	026802
Código CLAMPER	-	026790	026791	026800	026802
Cor	-	Preto	Transparente	Preto	Transparente
Normas aplicáveis	-	ABNT NBR IEC 61643-11 / ABNT NBR 14136			
Tecnologia de proteção	-	Varistor de Óxido Metálico (MOV) e Centelhador a Gás (GDT)			
Número de condutores protegidos	-	2			
Tempo de resposta típico	ns	25			
Tensão nominal de serviço	V	127 / 220 @ 50 / 60 Hz			
Tensão de circuito aberto - U_{oc}	kV	6			
Potência máxima - $W_{máx}$	W	1270 / 2200			
Corrente nominal - I_L^{**}	A	10			
Tensão máxima de operação contínua - U_c	V _{ca}	275			
Nível de Proteção - U_p	kV	< 0,68			
Corrente máxima de descarga @ 8/20µs - $I_{máx}$	kA	6 (L-L / L-N) (Modo diferencial)		6 (L-PE / N-PE) (Modo comum) 6 (L-L / L-N) (Modo diferencial)	
Corrente de descarga total @ 8/20µs - I_{total}	kA	6		12	
Corrente de dimensionamento @ 8/20µs - $I_{Dmáx}^{***}$	kA	6		18	
Proteção térmica dos varistores	-	Sim			
Temperatura de operação	°C	-40 ~ 70			
Conexão de entrada	-	Plugue 2P (ABNT NBR 14136)		Plugue 2P +T (ABNT NBR 14136)	
Conexão de saída	-	Tomada 2P (ABNT NBR 14136)		Tomada 2P + T (ABNT NBR 14136)	
Invólucro	-	Material com características de não propagação e auto-extinção do fogo			
Grau de proteção	-	IP20			
Peso aproximado	g	40		50	
Dimensões	mm	65,4 x 64,8 x 42 (L x A x P)			

* A existência do condutor de aterramento é imprescindível para a sua segurança pessoal contra choques elétricos.

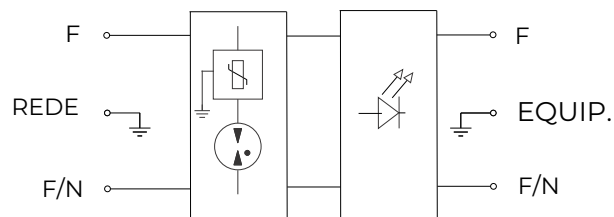
** A soma das correntes das tomadas não deve exceder a corrente nominal.

*** Corrente de dimensionamento máxima: somatório das correntes de descarga máxima (por modo de proteção).

Esquema elétrico:

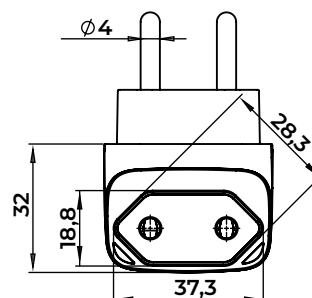
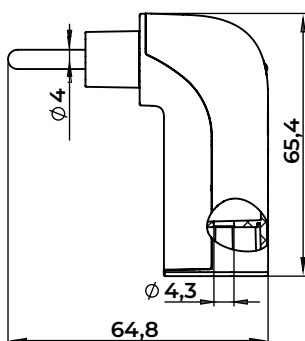
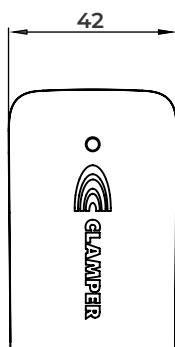


iCLAMPER Pocket Fit 2P 10A

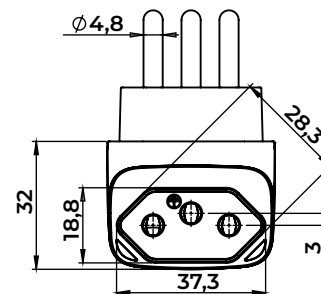
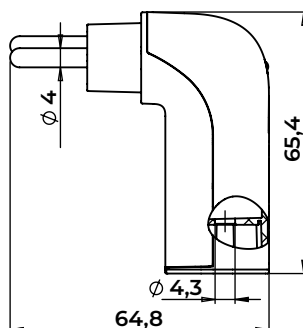
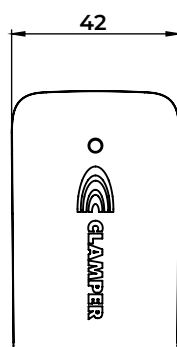


iCLAMPER Pocket Fit 3P 10A

Dimensões:



iCLAMPER Pocket Fit 2P 10A



iCLAMPER Pocket Fit 3P 10A

Dimensões em mm.
Os desenhos apresentados nesta ficha técnica, são meramente ilustrativos e podem apresentar variações.