

## FICHA TÉCNICA DO PRODUTO

**MODELO:** 8000-443-136

### ESPECIFICAÇÕES:

**MODELO NÚMERO:** 8000-443-136

**TIPO DE BOMBA:** Deslocamento Positivo – 3 Câmaras de Diafragma

**VÁLVULA DE SEGURANÇA:** (1-Via) Previne Fluxo Reverso

**CAME:** 3.0 Graus

**MOTOR:** Imã Permanente, P/N 11-111-00

**VOLTAGEM:** 12 VCC Nominal

**PRESSOSTATO:** Desligamento Ajustável (Alcance 40-60 PSI)

Configuração de Fábrica: 60 PSI, Liga 45 PSI  $\pm$  5 PSI

**TEMPERATURA DO LÍQUIDO:** 77°C Max.

**SUCÇÃO:** Auto-escorvação de até 3,66 m Vertical,  
 Max. Pressão de Entrada 30 PSI (2.1 Bar)

**SAÍDAS:** 1/2"-14 Paralelo Macho

**MATERIAIS DE CONSTRUÇÃO:**

**PLASTICOS-** Polipropilênio

**VALVULAS-** EPDM

**DIAFRAGMA-** Santoprene

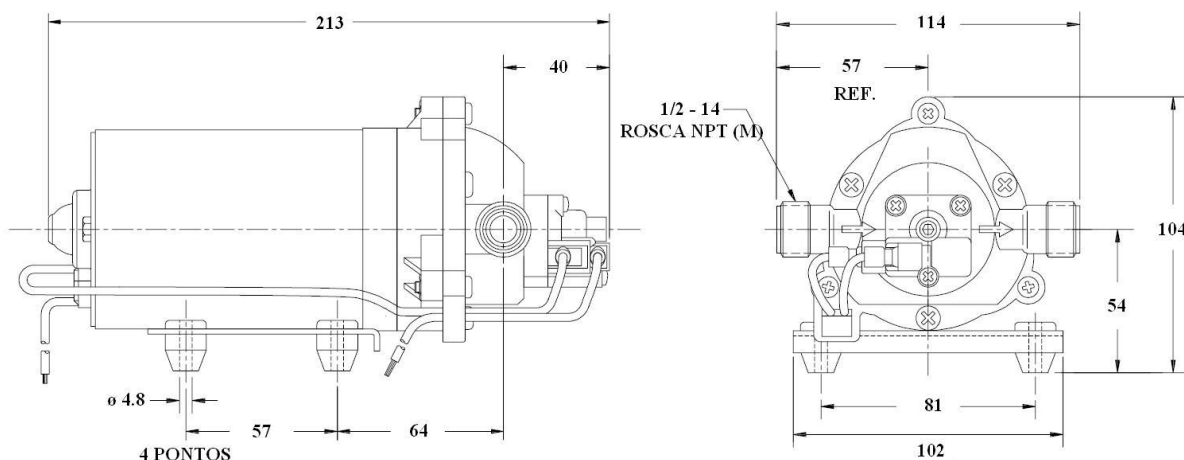
**BASE-** Aço Zincado

**PESO LÍQUIDO:** 2.07 Kg

**CICLO DE SERVIÇO:** Contínuo (Ver Curva de Temperatura )

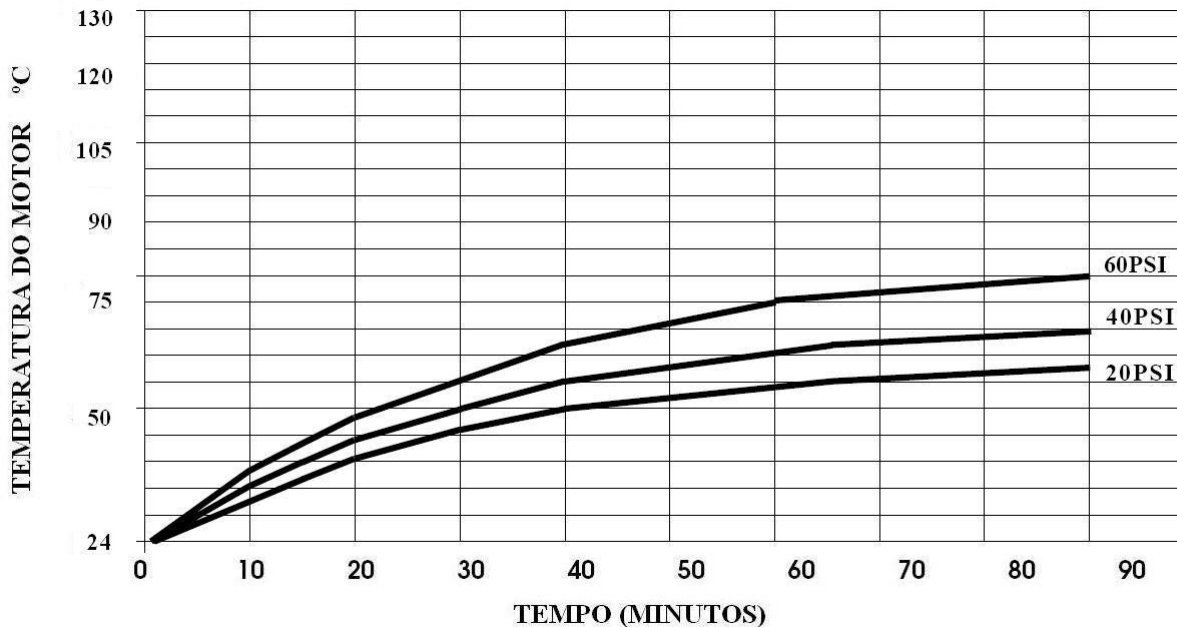
**APLICAÇÕES TÍPICAS:** Bombeamento de Água

### DIMENSÕES:



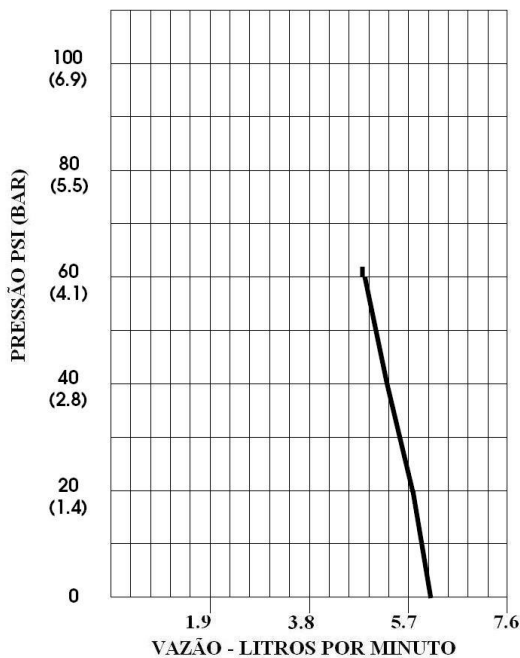
MODELO: 8000-443-136

### CURVA DE TEMPERATURA



ESTE GRÁFICO É PARA SER UTILIZADO COMO UM GUIA PARA PROJETOS. É BASEADO EM USO CONTÍNUO EM AMBIENTE A 24°C.

### PERFORMANCE TÍPICA



PRESSÃO (PSI)	VAZÃO (LPM)	RPM MIN/MAX	CORRENTE (AMPS)	VOLTAGEM (VOLTS)
ABERTO	6.6	2290/2315	3.1	12 VCC
10	6.3	2225/2255	3.4	12 VCC
20	5.9	2170/2205	4.2	12 VCC
30	5.6	2130/2155	4.9	12 VCC
40	5.2	2045/2085	5.6	12 VCC
50	4.9	2020/2045	6.9	12 VCC
60	4.6	1893/1970	7.2	12 VCC

**-ESPECIFICAÇÕES SUJEITAS A ALTERAÇÕES SEM AVISO PRÉVIO.**

**-TODOS OS DADOS SÃO BASEADOS EM TESTES COM ÁGUA À TEMPERATURA AMBIENTE.**